

概述

型材在三个面上有三个"T"型槽,可以直接放置1500_ ,RS_ ,HS_ 传感器而无需支架,安装1580_ ,MRS_ ,MHS_ 传感器需要支架,订货号为1380.01F.

完整的附件系列使它们可以在任何情况下简便的安装.

注意令人感兴趣的是这类气缸(从 $\varnothing 32$ 至 $\varnothing 100$)同1320系列ISO 15552气缸有着相同的长度和螺纹规格的固定孔,它们能够接受除了中间耳轴外的所有附件.

结构特性

缸筒	铝合金
活塞杆	C43 镀铬钢($\varnothing 20$ 及 $\varnothing 25$ 含磁环气缸为不锈钢活塞杆)
活塞	铝合金
轴套	铜
端盖	氧化铝合金
密封	标准: 耐油 NBR, PUR 活塞杆密封 (HNBR 或 FPM 密封另询)

技术特性

介质	过滤且润滑空气
最大压力	10 bar
工作温度	-5°C ~ +70°C 标准密封 (含磁环或无磁) -5°C ~ +80°C FPM 密封(含磁环) -5°C ~ +80°C HNBR 密封(含磁环) -5°C ~ +120°C HNBR 密封(无磁) -5°C ~ +150°C FPM 密封(无磁)

请遵循下面的建议以确保气缸有长寿命:

- 使用洁净且润滑的空气.
- 在装配时与应用负载准确对准,避免径向力或活塞杆弯曲.
- 避免在长行程及高负载情况下同时使用高速度:这会产生气缸无法吸收的动能,特别是作为限位停止使用时(这种情况下应使用机械限位装置).
- 评估气缸使用的环境参数 (高温, 恶劣的气候, 粉尘, 湿度等).

请注意:低温应用必须使用干燥的空气.

使用H 级液压油 (ISO VG32) 用作正确的持续润滑.
我们的技术部很乐意为您服务.

标准行程

1501, 1504, 1511, 1514, 1515, 1516, 1517 及 1518 型:

所有缸径从 5 至 50 mm 每 5 mm.

1502, 1503, 1512 及 1513 型:

所有缸径从 5 至 10 mm.

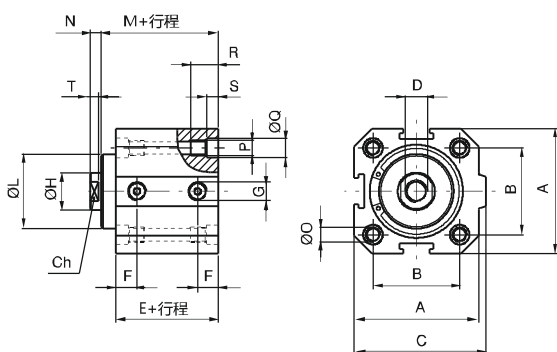
含防旋转装置型:

$\varnothing 20$ 及 $\varnothing 25$	从 5 至 40 mm 每 5 mm.
$\varnothing 32$ 及 $\varnothing 40$	从 5 至 50 mm 每 5 mm.
$\varnothing 50$ 及 $\varnothing 63$	从 5 至 60 mm 每 5 mm.
$\varnothing 80$ 及 $\varnothing 100$	从 5 至 80 mm 每 5 mm.

双作用

订货号

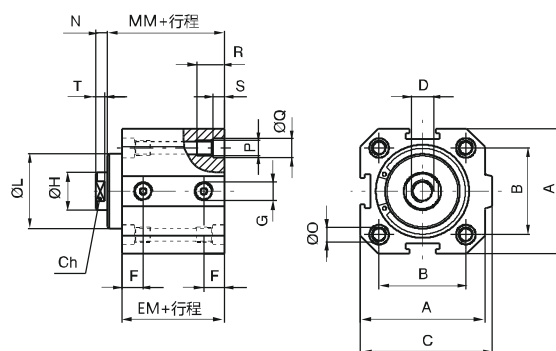
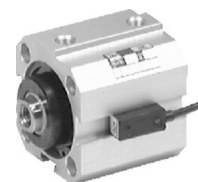
- 1501.Ø.行程 标准密封
- 1501.Ø.行程.V FPM 密封
- 1501.Ø.行程.T HNBR 密封



双作用,含磁环

订货号

- 1511.Ø.行程 标准密封
- 1511.Ø.行程.V FPM 密封
- 1511.Ø.行程.T HNBR 密封



缸径	20	25	32	40	50	63	80	100
A	35	41	48	57	67	80	100	120
B	26	28	32.5	38	46.5	56.5	72	89
C	39.5	44.5	52	61	71	84	106	126
D	M4x8	M5x10	M6x12	M10x15	M12x18	M12x18	M16x20	M16x20
E	29	30.5	32	33.5	35	38	44	47
EM	34	35.5	37	38.5	40	43	49	52
F	9	9.15	9.75	10.5	11	11.25	13.75	15.25
G	G 1/8"	G 1/8"	G 1/8"	G 1/8"	G 1/8"	G 1/8"	G 3/8"	G 3/8"
Ø H	8	10	12	16	20	20	25	25
Ø L = ₀ ^{0.05} (_{-0.1} Ø80 及 Ø100)	17	20.5	26	31	39	40	55	55
M	32	33	35.5	39.5	43	46	51.5	54.5
MM	37	38	40.5	44.5	48	51	56.5	59.5
N	4	4	4	5	6	6	8	8
Ø O	4.3	5.3	5.3	5.3	7	7	9	9
P	M5	M6	M6	M6	M8	M8	M10	M10
Ø Q	7.5	8.5	8.5	8.5	10.5	10.5	13.5	13.5
R	15	18	18	18	22	22	30	30
S	4.5	5.5	5.5	5.5	6.5	6.5	8.5	8.5
T	3	3	3	4	4.5	4.5	5.5	5.5
Ch	6	8	10	13	17	17	22	22

无磁

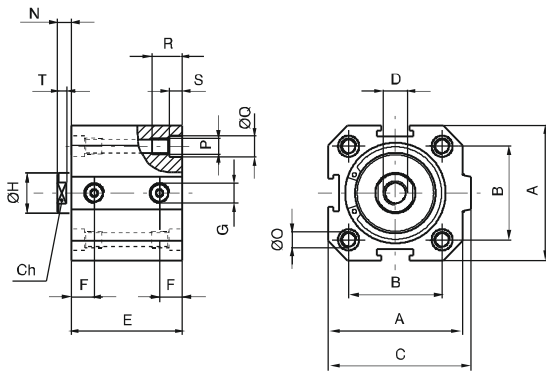
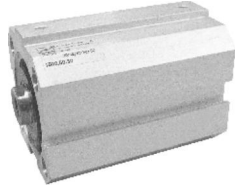
重量 g	0 行程	75	110	170	260	400	600	800	1500
	每 10 mm	20	30	40	60	80	100	120	145

含磁环

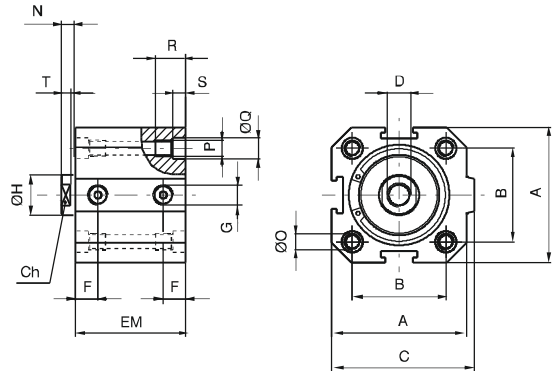
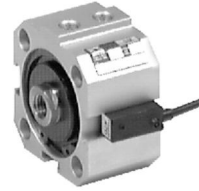
重量 g	0 行程	90	130	200	310	460	700	910	1620
	每 10 mm	20	30	40	60	80	100	120	145

单作用,前弹簧

订货号

 1502.Ø.行程 标准密封
 1502.Ø.行程.V FPM 密封
 1502.Ø.行程.T HNBR 密封

单作用,前弹簧,含磁环

订货号

 1512.Ø.行程 标准密封
 1512.Ø.行程.V FPM 密封
 1512.Ø.行程.T HNBR 密封


4

缸径		20	25	32	40	50	63	80	100
A		35	41	48	57	67	80	100	120
B		26	28	32.5	38	46.5	56.5	72	89
C		39.5	44.5	52	61	71	84	106	126
D		M4X8	M5X10	M6X12	M10X15	M12X18	M12X18	M16X20	M16X20
E	行程 5	29	30.5	32	33.5	35	38	44	47
	行程 10	34	35.5	37	38.5	40	43	49	52
EM	行程 5	34	35.5	37	38.5	40	43	49	52
	行程 10	39	40.5	42	43.5	45	48	54	57
F		9	9.15	9.75	10.5	11	11.25	13.75	15.25
G		G 1/8"	G 1/8"	G 1/8"	G 1/8"	G 1/8"	G 1/8"	G 3/8"	G 3/8"
Ø H		8	10	12	16	20	20	25	25
N		4	4	4	5	6	6	8	8
Ø O		4.3	5.3	5.3	5.3	7	7	9	9
P		M5	M6	M6	M6	M8	M8	M10	M10
Ø Q		7.5	8.5	8.5	8.5	10.5	10.5	13.5	13.5
R		15	18	18	18	22	22	30	30
S		4.5	5.5	5.5	5.5	6.5	6.5	8.5	8.5
T		3	3	3	4	4.5	4.5	5.5	5.5
Ch		6	8	10	13	17	17	22	22

无磁

重量 g	行程 5	70	105	160	250	370	550	750	1440
	行程 10	80	120	180	280	410	600	810	1500

含磁环

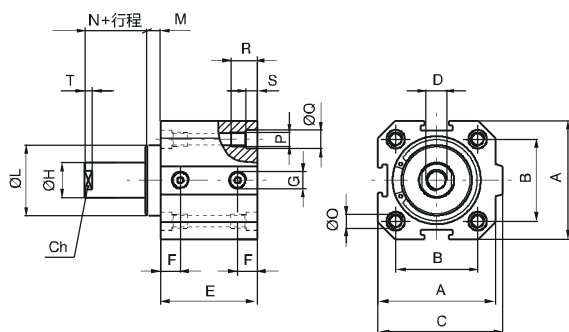
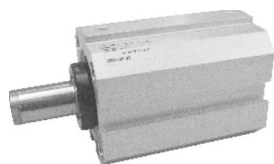
重量 g	行程 5	85	125	190	300	430	650	860	1560
	行程 10	95	140	210	330	470	700	920	1620



单作用,后弹簧

订货号

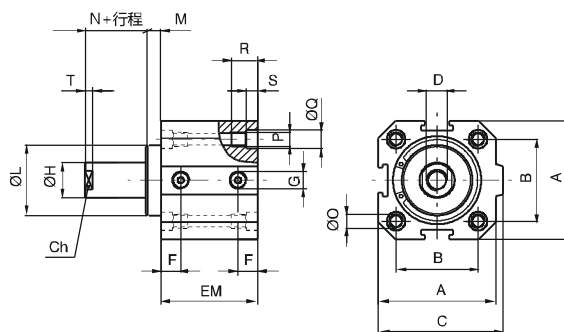
- 1503.Ø.行程 标准密封
- 1503.Ø.行程.V FPM 密封
- 1503.Ø.行程.T HNBR 密封



单作用,后弹簧,含磁环

订货号

- 1513.Ø.行程 标准密封
- 1513.Ø.行程.V FPM 密封
- 1513.Ø.行程.T HNBR 密封



缸径		20	25	32	40	50	63	80	100
A		35	41	48	57	67	80	100	120
B		26	28	32.5	38	46.5	56.5	72	89
C		39.5	44.5	52	61	71	84	106	126
D		M4X8	M5X10	M6X12	M10X15	M12X18	M12X18	M16X20	M16X20
E	行程 5	29	30.5	32	33.5	35	38	44	47
	行程 10	34	35.5	37	38.5	40	43	49	52
EM	行程 5	34	35.5	37	38.5	40	43	49	52
	行程 10	39	40.5	42	43.5	45	48	54	57
F		9	9.15	9.75	10.5	11	11.25	13.75	15.25
G		G 1/8"	G 1/8"	G 1/8"	G 1/8"	G 1/8"	G 1/8"	G 3/8"	G 3/8"
Ø H		8	10	12	16	20	20	25	25
Ø L ^{±0.05} (0.1 Ø80 及 Ø100)		17	20.5	26	31	39	40	55	55
M		3	2.5	3.5	6	8	8	7.5	7.5
N		4	4	4	5	6	6	8	8
Ø O		4.3	5.3	5.3	5.3	7	7	9	9
P		M5	M6	M6	M6	M8	M8	M10	M10
Ø Q		7.5	8.5	8.5	8.5	10.5	10.5	13.5	13.5
R		15	18	18	18	22	22	30	30
S		4.5	5.5	5.5	5.5	6.5	6.5	8.5	8.5
T		3	3	3	4	4.5	4.5	5.5	5.5
Ch		6	8	10	13	17	17	22	22

无磁

重量 g	行程 5	70	105	160	250	370	550	750	1440
	行程 10	80	120	180	280	410	600	810	1500

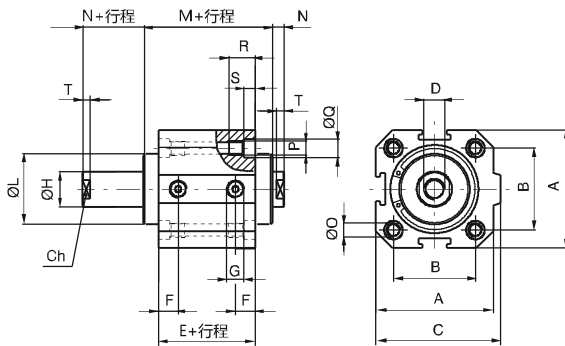
含磁环

重量 g	行程 5	85	125	190	300	430	650	860	1560
	行程 10	95	140	210	330	470	700	920	1620

双作用,双出杆

订货号

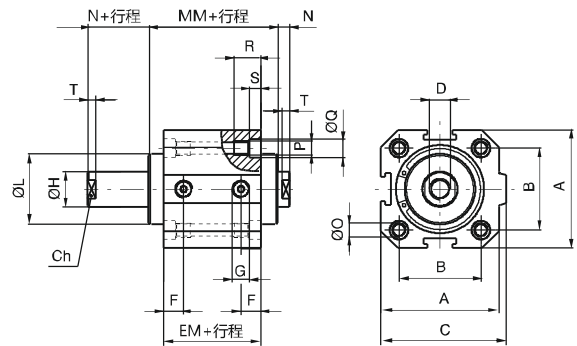
- 1504.Ø.行程 标准密封
- 1504.Ø.行程.V FPM 密封
- 1504.Ø.行程.T HNBR 密封



双作用,双出杆,含磁环

订货号

- 1514.Ø.行程 标准密封
- 1514.Ø.行程.V FPM 密封
- 1514.Ø.行程.T HNBR 密封



4

缸径	20	25	32	40	50	63	80	100
A	35	41	48	57	67	80	100	120
B	26	28	32.5	38	46.5	56.5	72	89
C	39.5	44.5	52	61	71	84	106	126
D	M4X8	M5X10	M6X12	M10X15	M12X18	M12X18	M16X20	M16X20
E	29	30.5	32	33.5	35	38	44	47
EM	34	35.5	37	38.5	40	43	49	52
F	9	9.15	9.75	10.5	11	11.25	13.75	15.25
G	G 1/8"	G 1/8"	G 1/8"	G 1/8"	G 1/8"	G 1/8"	G 3/8"	G 3/8"
Ø H	8	10	12	16	20	20	25	25
Ø L _{±0.05} (0, -0.1 Ø80 及 Ø100)	17	20.5	26	31	39	40	55	55
M	35	35.5	39	45.5	51	54	59	62
MM	40	40.5	44	50.5	56	59	64	67
N	4	4	4	5	6	6	8	8
Ø O	4.3	5.3	5.3	5.3	7	7	9	9
P	M5	M6	M6	M6	M8	M8	M10	M10
Ø Q	7.5	8.5	8.5	8.5	10.5	10.5	13.5	13.5
R	15	18	18	18	22	22	30	30
S	4.5	5.5	5.5	5.5	6.5	6.5	8.5	8.5
T	3	3	3	4	4.5	4.5	5.5	5.5
Ch	6	8	10	13	17	17	22	22

无磁

重量 g	0 行程	90	130	200	320	460	670	1100	1680
	每 10 mm	20	35	50	70	90	110	155	185

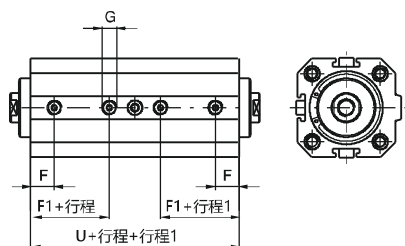
含磁环

重量 g	0 行程	105	160	240	380	530	740	1210	1820
	每 10 mm	20	35	50	70	90	110	155	185

双缸独立杆相背

订货号

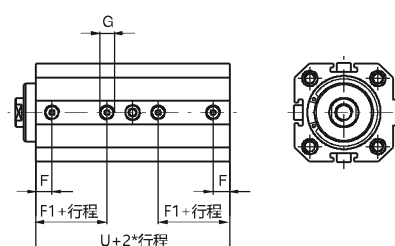
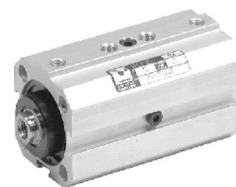
- 1515.Ø.行程.行程 1 标准密封
- 1515.Ø.行程.行程 1.V FPM 密封
- 1515.Ø.行程.行程 1.T HNBR 密封
- 1515.Ø.行程.行程 1.M 标准密封, 含磁环
- 1515.Ø.行程.行程 1.MV FPM 密封, 含磁环
- 1515.Ø.行程.行程 1.MT HNBR 密封, 含磁环



双缸共杆同向

订货号

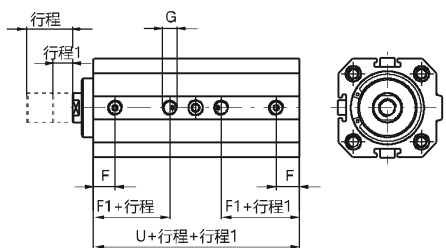
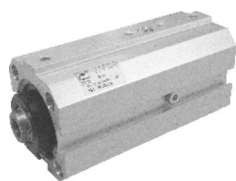
- 1516.Ø.行程 标准密封
- 1516.Ø.行程.V FPM 密封
- 1516.Ø.行程.T HNBR 密封
- 1516.Ø.行程.M 标准密封, 含磁环
- 1516.Ø.行程.MV FPM 密封, 含磁环
- 1516.Ø.行程.MT HNBR 密封, 含磁环



双缸独立杆同向

订货号

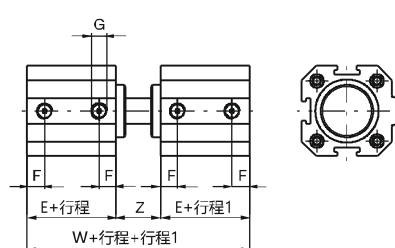
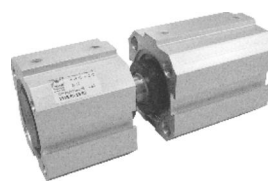
- 1517.Ø.行程.行程 1 标准密封
- 1517.Ø.行程.行程 1.V FPM 密封
- 1517.Ø.行程.行程 1.T HNBR 密封
- 1517.Ø.行程.行程 1.M 标准密封, 含磁环
- 1517.Ø.行程.行程 1.MV FPM 密封, 含磁环
- 1517.Ø.行程.行程 1.MT HNBR 密封, 含磁环



双缸共杆相对

订货号

- 1518.Ø.行程.行程 1 标准密封
- 1518.Ø.行程.行程 1.V FPM 密封
- 1518.Ø.行程.行程 1.T HNBR 密封
- 1518.Ø.行程.行程 1.M 标准密封, 含磁环
- 1518.Ø.行程.行程 1.MV FPM 密封, 含磁环
- 1518.Ø.行程.行程 1.MT HNBR 密封, 含磁环



缸径	20	25	32	40	50	63	80	100
E	29	30.5	32	33.5	35	38	44	47
F	9	9.15	9.75	10.5	11	11.25	13.75	15.25
F1	17.5	18.35	19.75	20.5	21.5	24.25	24.75	26.25
G	G 1/8"	G 1/8"	G 1/8"	G 1/8"	G 1/8"	G 1/8"	G 3/8"	G 3/8"
U	59	60.5	67	68.5	70	78	89	97
W	72	74	79	89	98	104	119	125
Z	14	13	15	22	28	28	31	31

含磁环的尺寸变化

E	34	35.5	37	38.5	40	43	49	52
F1	22.5	23.35	24.75	25.5	26.5	29.25	29.75	31.25
U	69	70.5	77	78.5	80	88	99	107
W	82	84	89	99	108	114	129	135

双作用

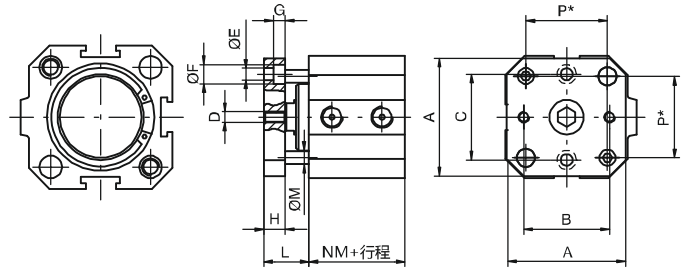
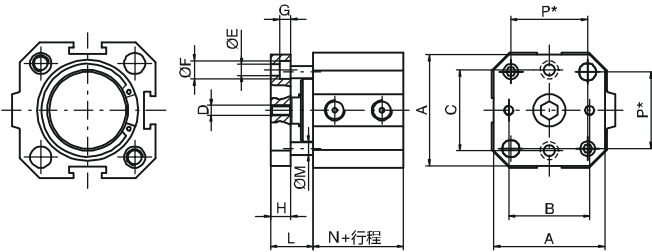
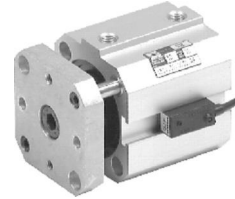
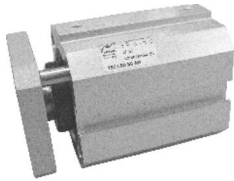
订货号

 1501.Ø.行程.AR 标准密封
 1501.Ø.行程.AR.V FPM 密封
 1501.Ø.行程.AR.T HNBR 密封

双作用,含磁环

订货号

 1511.Ø.行程.AR 标准密封
 1511.Ø.行程.AR.V FPM 密封
 1511.Ø.行程.AR.T HNBR 密封

气缸含防旋转装置


* = 杆中心间距

* = 杆中心间距

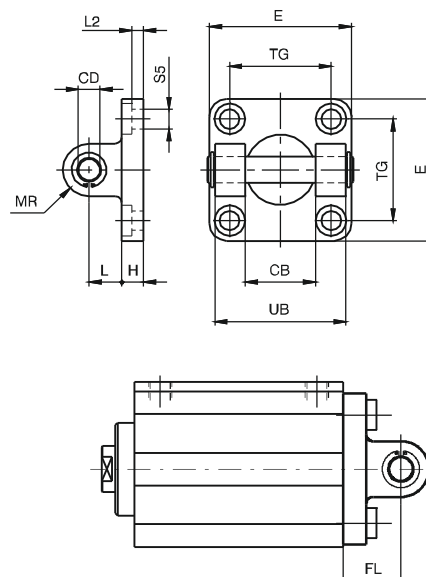
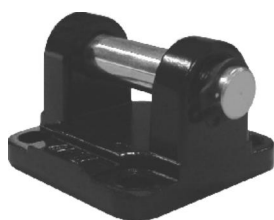
 也可以,根据你的要求,缸筒上的安装孔变成4个含螺纹的沉孔,
 这就可以从气缸后部安装了.

缸径	20	25	32	40	50	63	80	100	
A	35	40	45	55	65	80	100	120	
B	22	26	32	40	50	62	82	103	
C	22	28	34	40	50	62	82	103	
D	M 4	M 5	M 5	M 5	M 6	M 6	M 6	M 8	
Ø E	4.5	5.5	5.5	5.5	6.5	8.5	8.5	8.5	
Ø F	7.5	9	9	9	10.5	13.5	13.5	13.5	
G	4.5	5.5	5.5	5.5	6.5	8.5	8.5	8.5	
H	8	8	10	10	12	12	15	15	
L	15	14.5	17.5	21	26	26	30.5	30.5	
Ø M	6	6	6	6	8	8	10	10	
N	29	30.5	32	33.5	35	38	44	47	
NM	34	35.5	37	38.5	40	43	49	52	
P	26	28	32.5	38	46.5	56.5	72	89	
最大建议行程	40	40	50	50	60	60	80	80	
重量	0 行程	40	50	70	90	200	250	490	650
	每 10 mm	5	5	5	5	10	10	20	20

后双耳

订货号

1500.Ø.09F



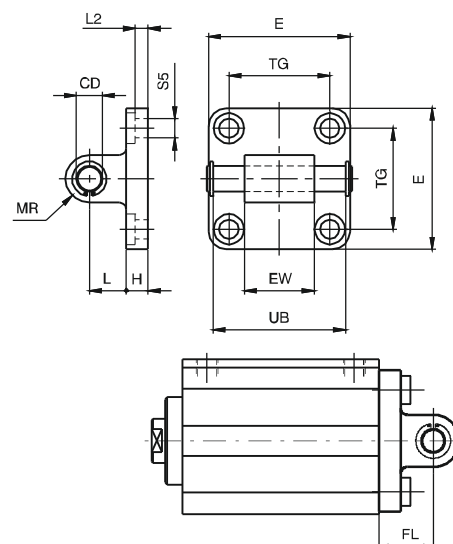
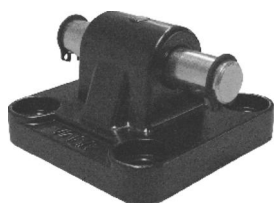
用来将气缸安装到与安装平面平行或成一定角度的位置,允许气缸在负载下自定心.由铝合金制成,黑色喷漆.

缸径	20	25	32	40	50	63	80	100
CB (h 9)	16	20	26	28	32	40	50	60
CD (H 9)	8	10	10	12	12	16	16	20
E	35	40	45	52	65	75	95	115
H	6	8	9	9	11	11	14	14
L	12	12	13	16	16	21	22	27
MR	8	9	10	12	12	16	16	20
TG	26	28	32.5	38	46.5	56.5	72	89
UB	35	40	45	52	60	70	90	110
FL	18	20	22	25	27	32	36	41
L2	/	/	5.5	5.5	6.5	6.5	10	10
S5 (H13)	5.5	6.6	6.6	6.6	9	9	11	11
重量 g	45	75	80	130	185	310	530	910

后单耳

订货号

1500.Ø.09/1F

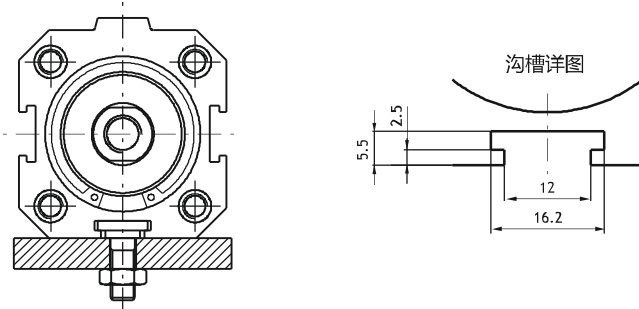
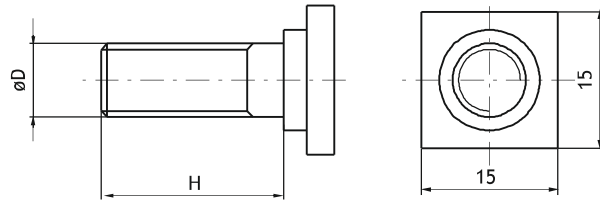


用来将气缸安装到与安装平面平行或成一定角度的位置,允许气缸在负载下自定心.由铝合金制成,黑色喷漆.

缸径	20	25	32	40	50	63	80	100
CD (h 9)	8	10	10	12	12	16	16	20
E	35	40	45	52	65	75	95	115
EW	16	20	26	28	32	40	50	60
H	6	8	9	9	11	11	14	14
L	12	12	13	16	16	21	22	27
MR	8	9	10	12	12	16	16	20
TG	26	28	32.5	38	46.5	56.5	72	89
UB	35	40	46	53	61	71	91	111
FL	18	20	22	25	27	32	36	41
L2	/	/	5.5	5.5	6.5	6.5	10	10
S5 (H 13)	5.5	6.6	6.6	6.6	9	9	11	11
重量 g	53	85	90	130	190	340	580	960

沟槽固定螺钉

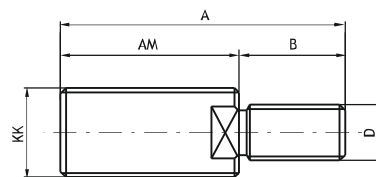
订货号

1500.15F (从 $\varnothing 20$ 至 $\varnothing 32$)
1500.16F (从 $\varnothing 40$ 至 $\varnothing 63$)
1500.18F ($\varnothing 80$ 及 $\varnothing 100$)

例四方头螺钉安装到平板上.

缸径	20	25	32	40	50	63	80	100
$\varnothing D$	M6	M6	M6	M8	M8	M8	M10	M10
H	15	15	15	20	20	20	25	25
重量 g		10			18			25

ISO 标准螺纹转换头

订货号

1500.Ø.17F

 装配在薄型缸的内螺纹上,恢复ISO配置活塞杆(ISO 6432气缸 $\varnothing 20$ 及 $\varnothing 25$; ISO 6431气缸从 $\varnothing 32$ 至 $\varnothing 100$).

缸径	20	25	32	40	50	63	80	100
KK	M8x1.25	M10x1.25	M10x1.25	M12x1.25	M16x1.5	M16x1.5	M20x1.5	M20x1.5
AM	20	22	22	24	32	32	40	40
A	26	30	32	36	47	47	58	58
B	6	8	10	12	15	15	18	18
D	M4	M5	M6	M10	M12	M12	M16	M16
重量 g	8	15	16	27	65	65	110	110