

苏州康诺嘉机电有限公司	Z2S型叠加式液控单向阀			RC 21600/12.2004
	口径6、10 16、22	压力至31.5MPa	流量至360L/min	替代RC 21547/05.2001 21551/05.2001 21556/05.2001 21560/05.2001

- 用于垂直叠加安装
- 按需要可以无泄漏封闭一个或两个工作油口



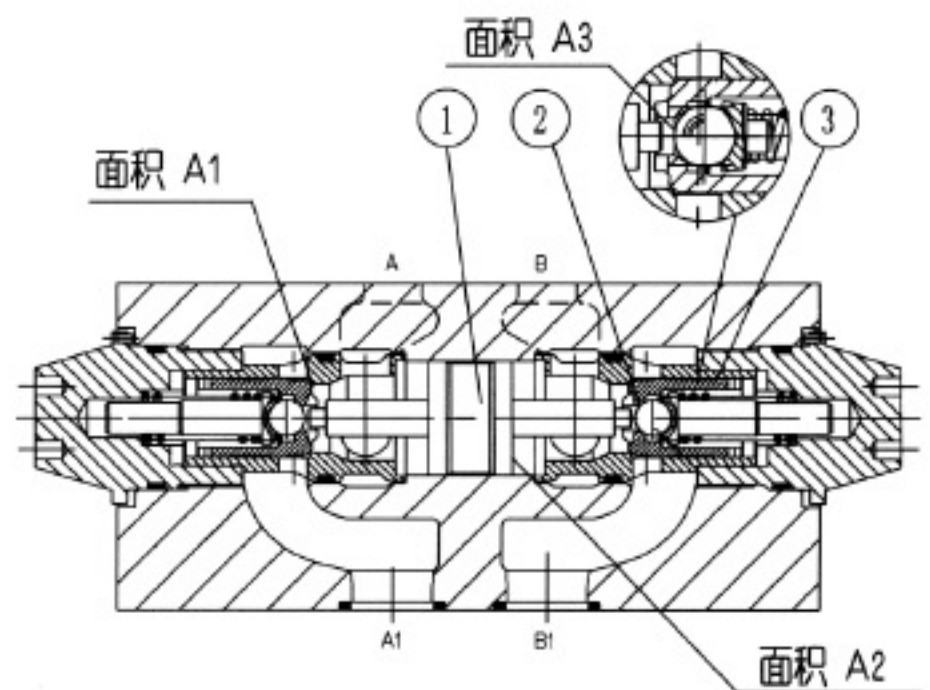
### 说明

Z2S型阀是叠加式结构的液控单向阀。即使长时间的保压，一个或两个工作油口仍保持无泄漏的密封。

由A至A1或由B至B1是自由流通的，而反方向则封闭。

如油从B流经阀至B1，压力作用在活塞(1)上。活塞(1)便向左运动，将锥阀芯(2)推离其阀座。此时油便可从A1流向A。

为保证锥阀芯正确闭合，当控制阀处于中位时，阀的工作油口与油箱相通。

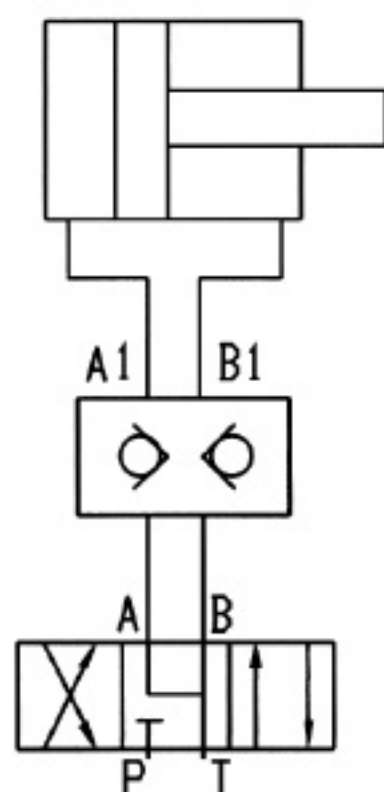


Z2S22...30B/...型叠加式液控单向阀

### 型号说明

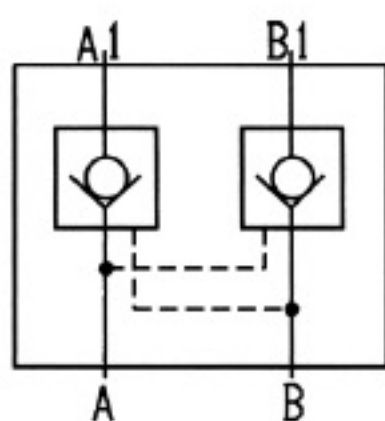
Z2S		—		/ B		*	其它细节用文字说明
口径6 = 6 口径10 = 10 口径16 = 16 口径22 = 22							
A、B油口无泄漏封闭 = 无标记	= A	= B					20 = 20系列 (20至29系列安装及连接尺寸不变) (对于口径10) 30 = 30系列 (30至39系列安装及连接尺寸不变) (对于口径16、22) 40 = 40系列 (40至49系列安装及连接尺寸不变) (对于口径6)
							(仅对口径10) 1 = 开启压力0.15MPa 2 = 开启压力0.3MPa 3 = 开启压力0.6MPa

## 回路示例

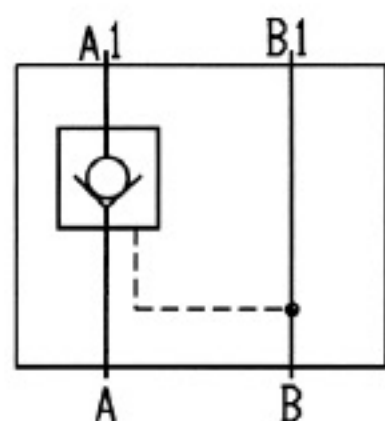


## 详细符号

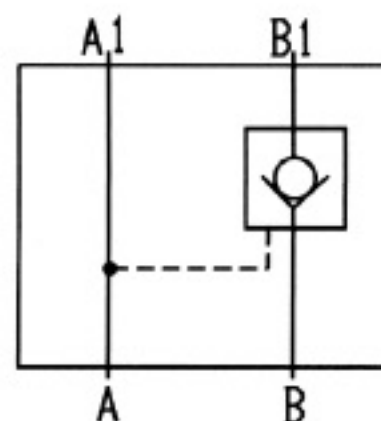
Z2S.../



Z2S...A.../



Z2S...B.../

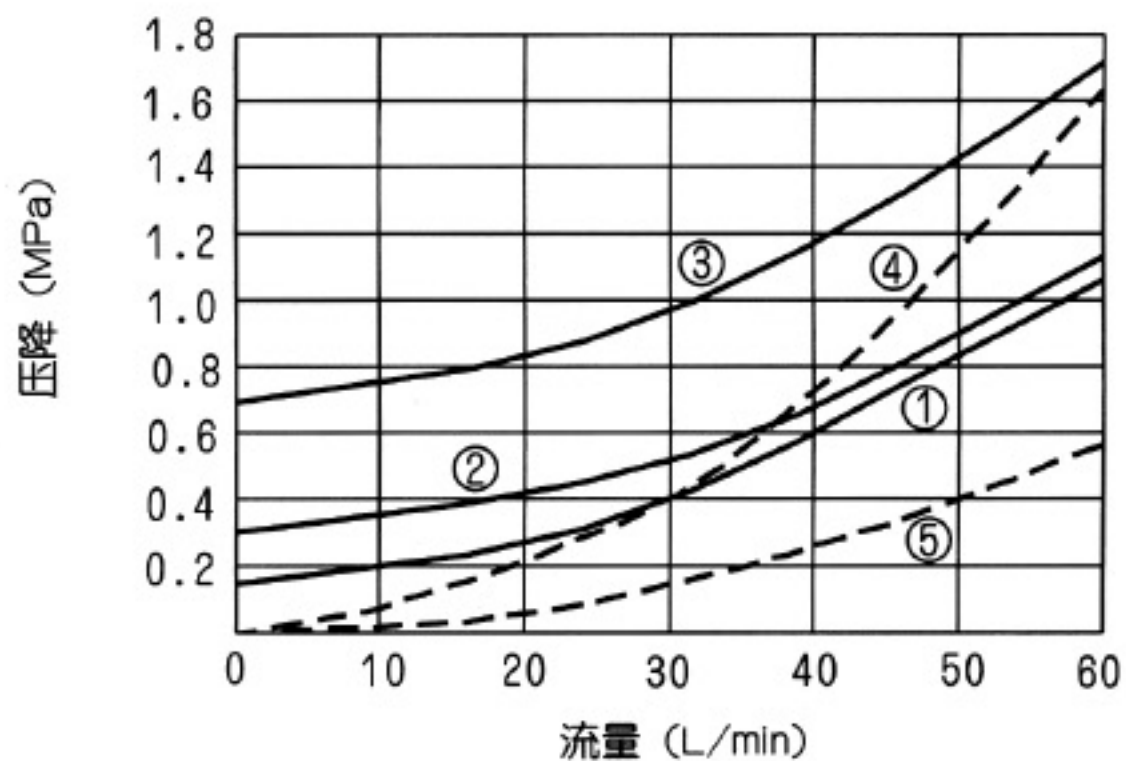


## 技术参数

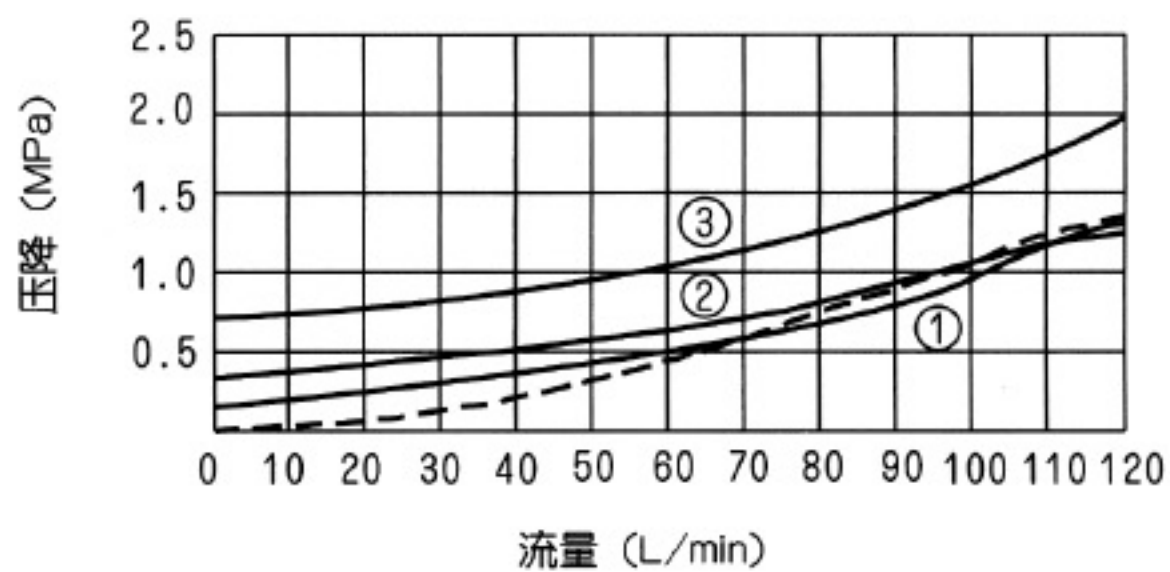
通路	6	10	16	22		
流量 (L/min)	至60	至120	至200	至360		
工作压力 (MPa)	至31.5					
开启压力(自由流通方向) (MPa)	0.15	0.15	0.3	0.6	0.25	0.25
流动方向	由A至A1或B至B1经单向阀自由流通 先导操纵由B1至B或A1至A					
面积比	A1/A2=1:3	$\frac{A1/A2=1:2.86}{A3/A2=1:11.45}$		$\frac{A1/A2=1:11.8}{A3/A2=1:2.8}$		$\frac{A1/A2=1:13.6}{A3/A2=1:2.8}$
介质	矿物质液压油或磷酸酯液压油					
油温范围 (°C)	-30 ~ +80					
黏度范围 (mm <sup>2</sup> /s)	2.8 ~ 500					
重量 (kg)	0.8	2	7	11.7		

特性曲线 ( 试验条件: 在  $v = 41\text{mm}^2/\text{S}$  和  $t = 50^\circ\text{C}$  下测得 )

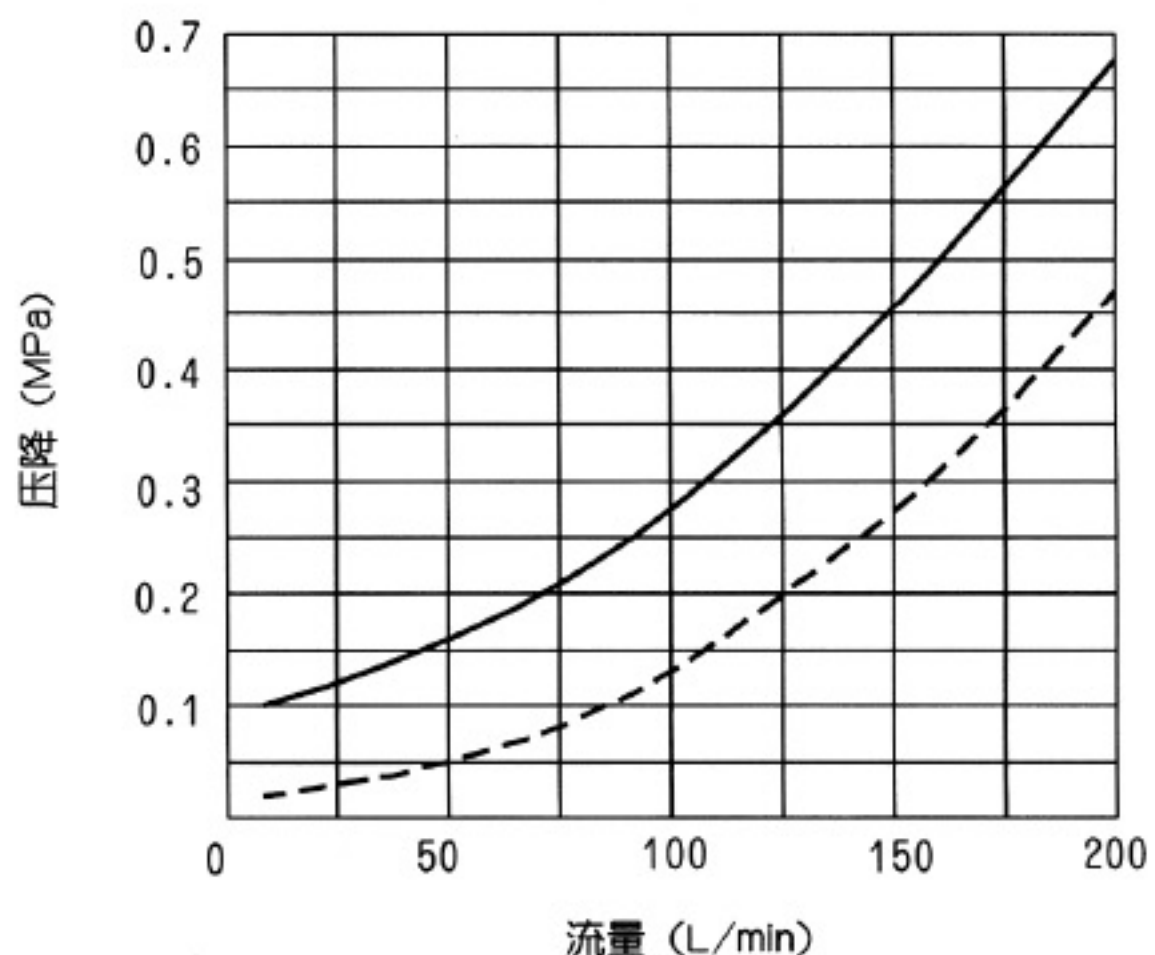
- Z2S6型
- = A → A1; B → B1  
 ..... = A1 → A; B1 → B
- 1、正常开启
  - 2、单向阀插装件
  - 3、自由流通 (无单向阀)
  - 4、流经单向阀插装件
  - 5、自由流动  
(无单向阀插件, "A"型和"B"型)



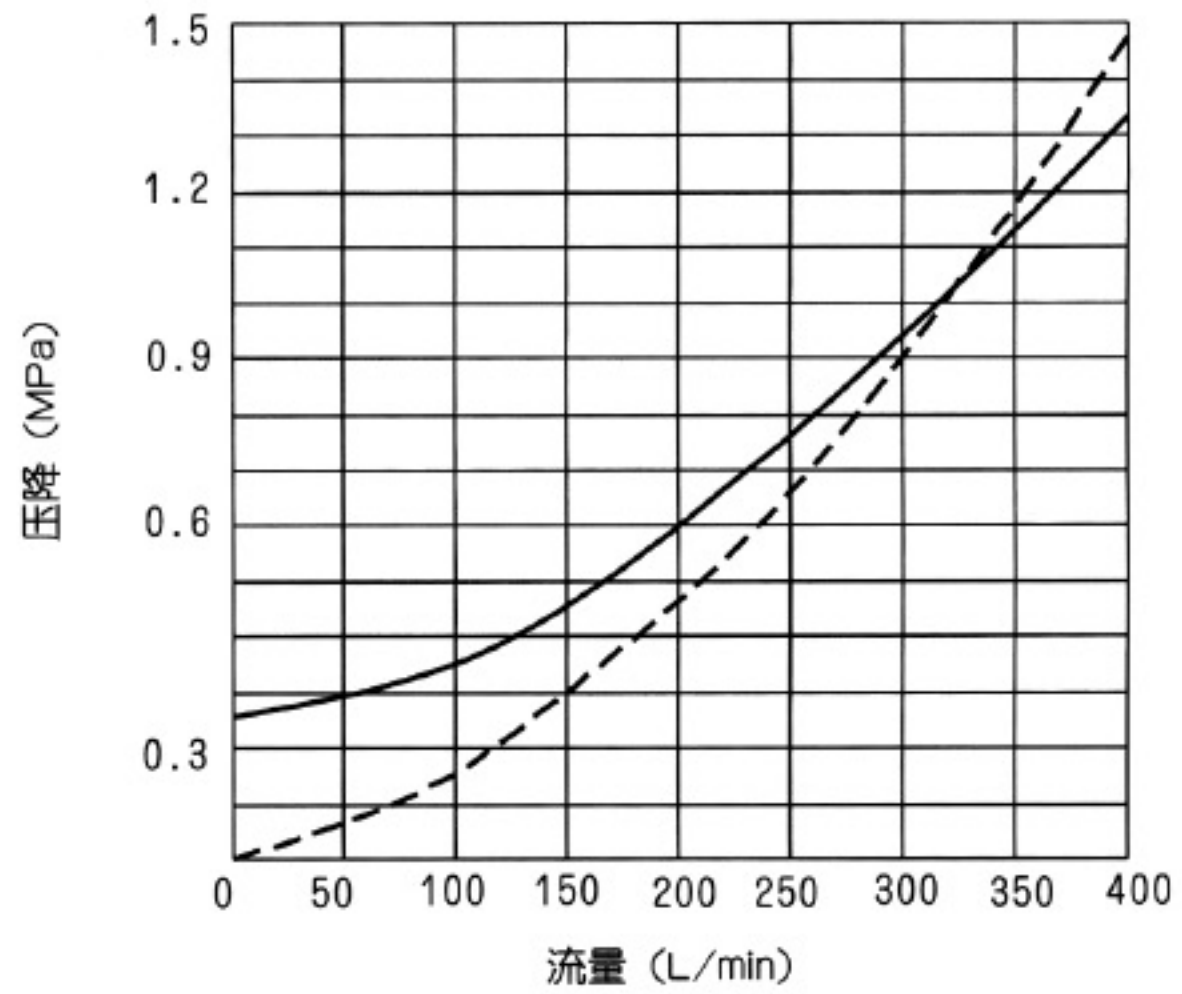
- Z2S10型
- = A → A1; B → B1  
 ..... = A1 → A; B1 → B
- 1、开启压力1 = 0.15MPa
  - 2、开启压力2 = 0.3MPa
  - 3、开启压力3 = 0.6MPa



- Z2S16型
- = A → A1; B → B1  
 ..... = A1 → A; B1 → B

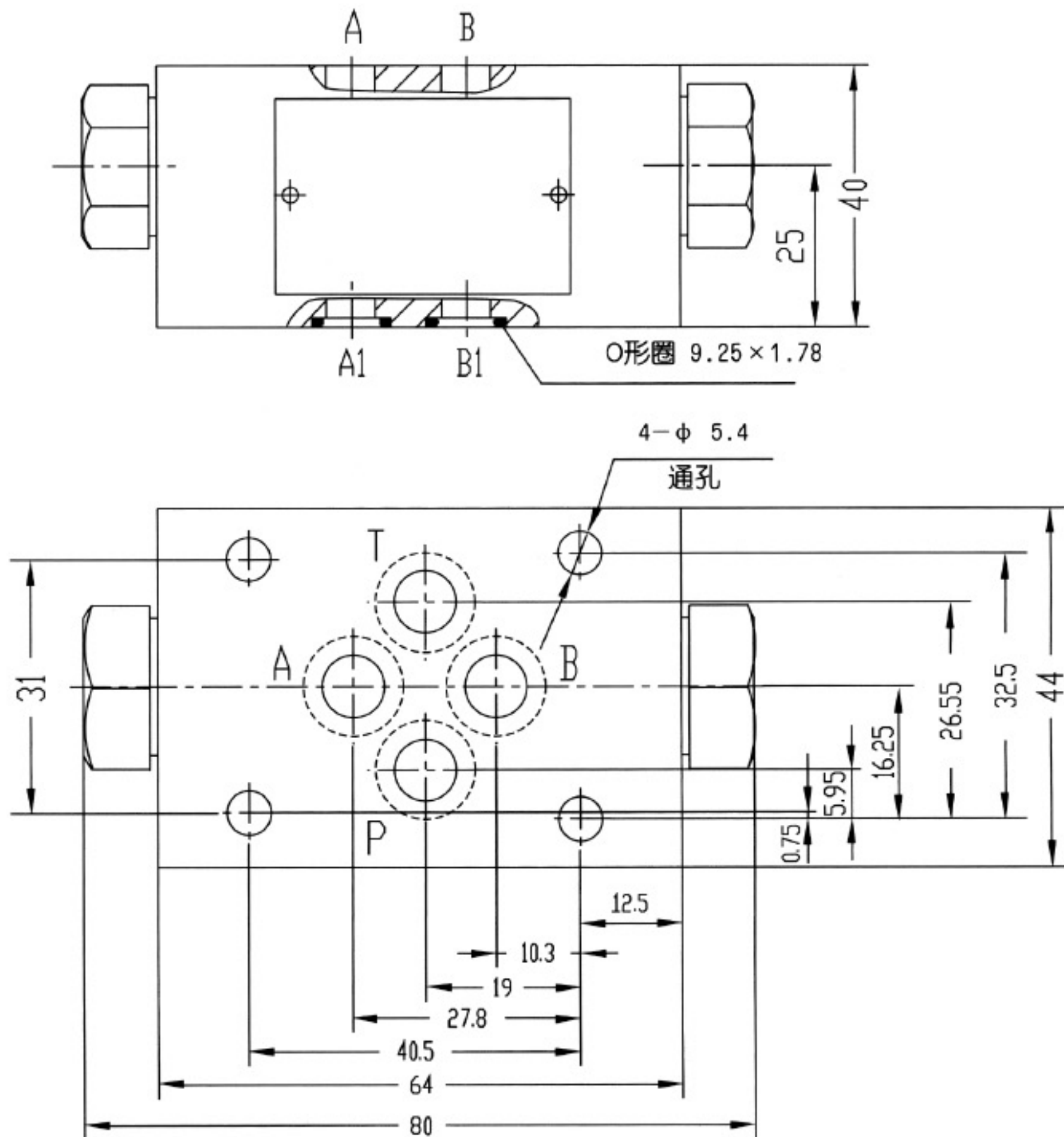


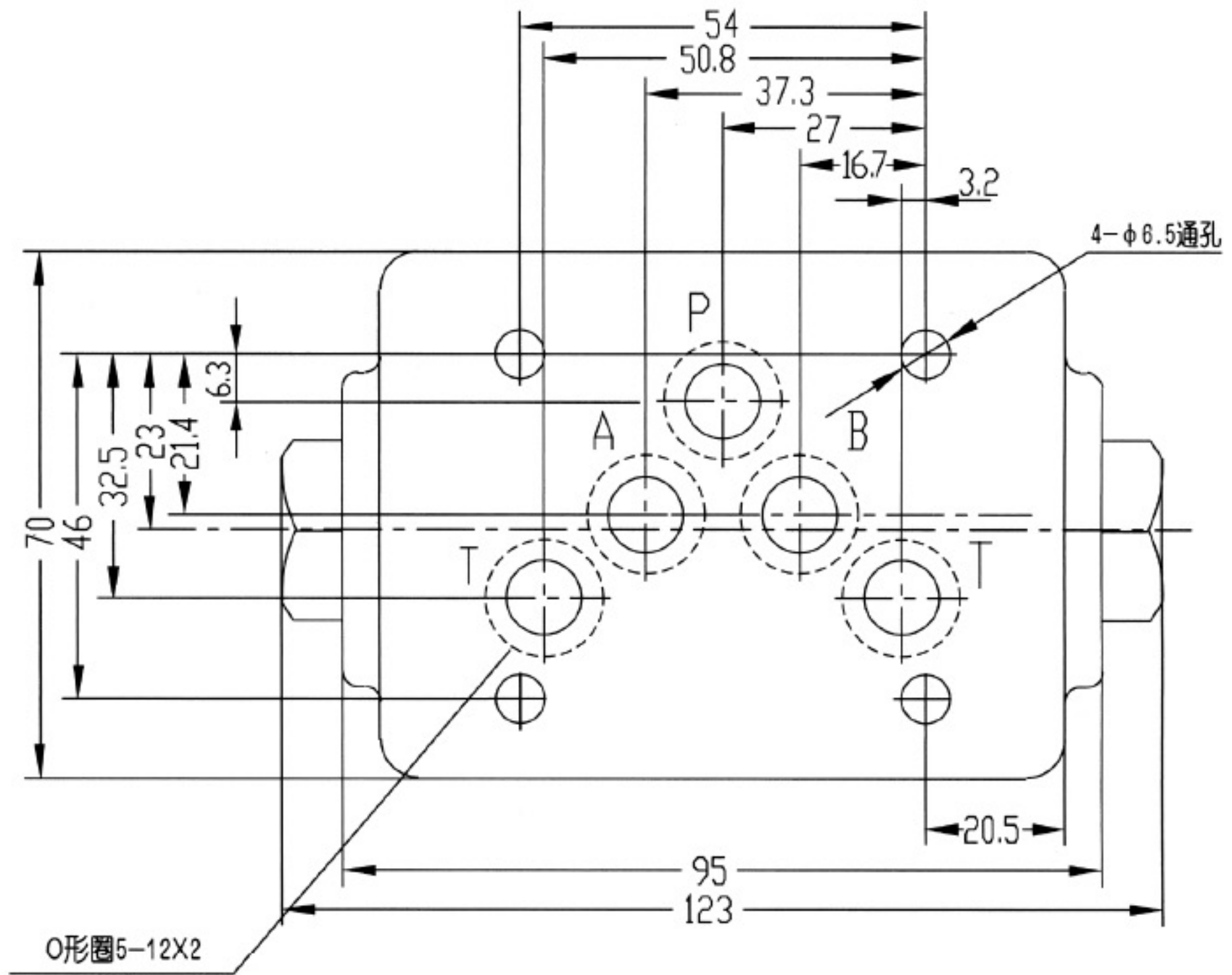
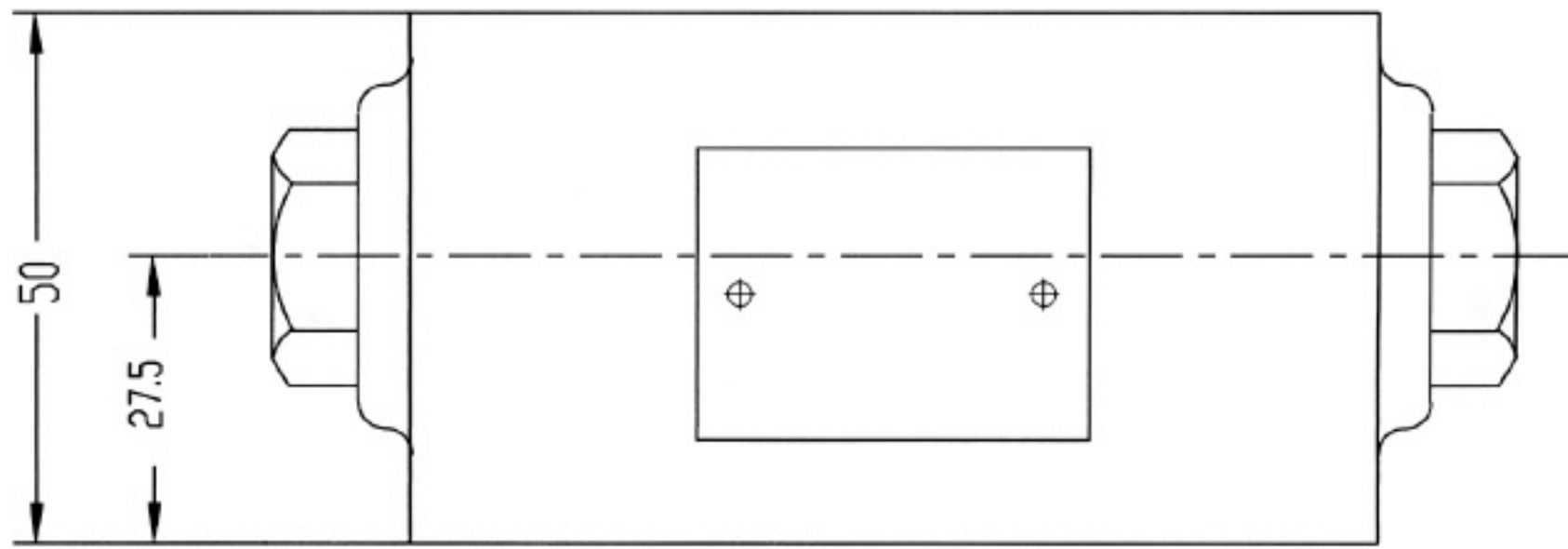
Z2S22型  
 —— = A → A1; B → B1  
 - - - - = A1 → A; B1 → B



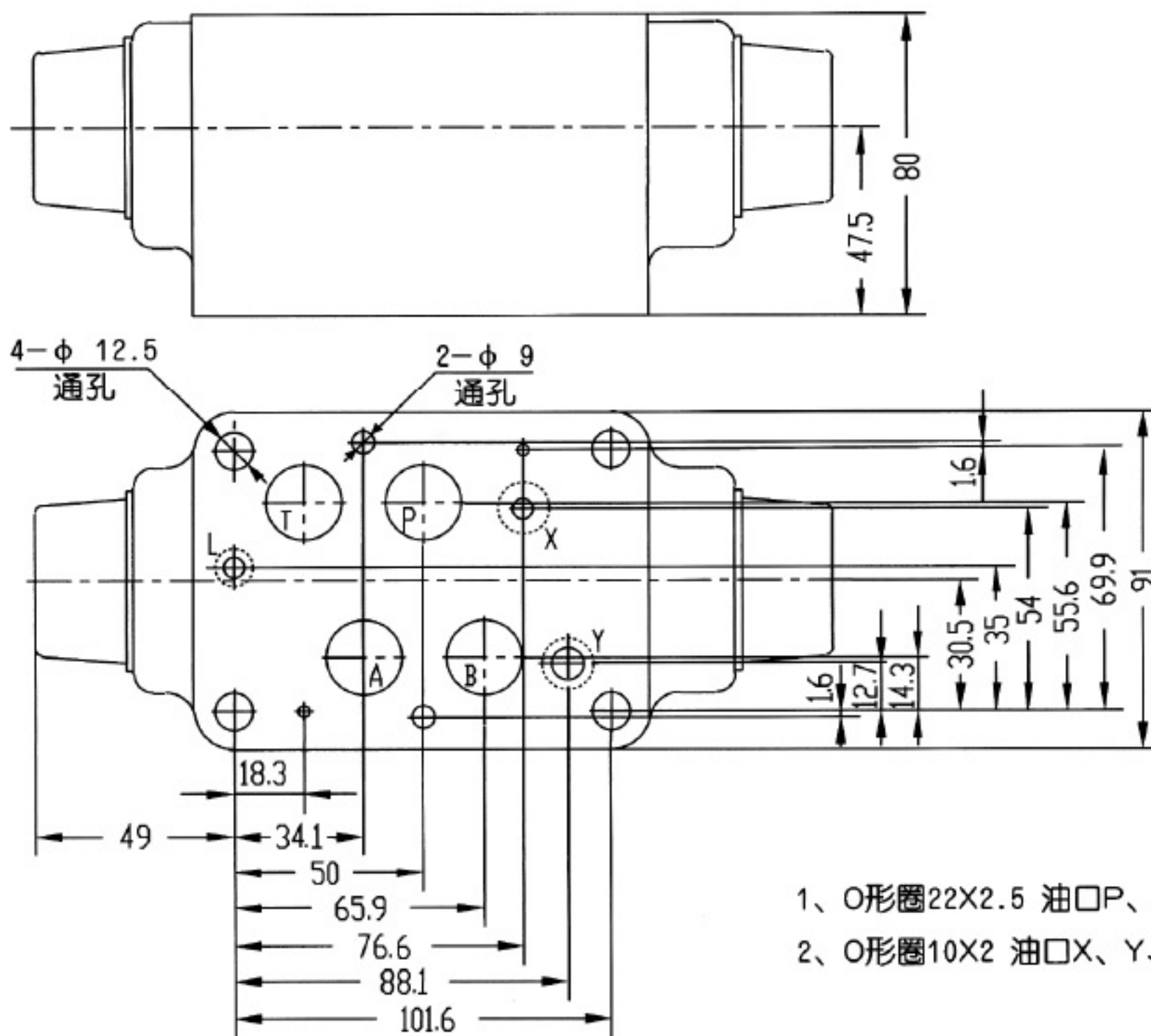
外形及连接尺寸：（规格6）

尺寸单位：(mm)



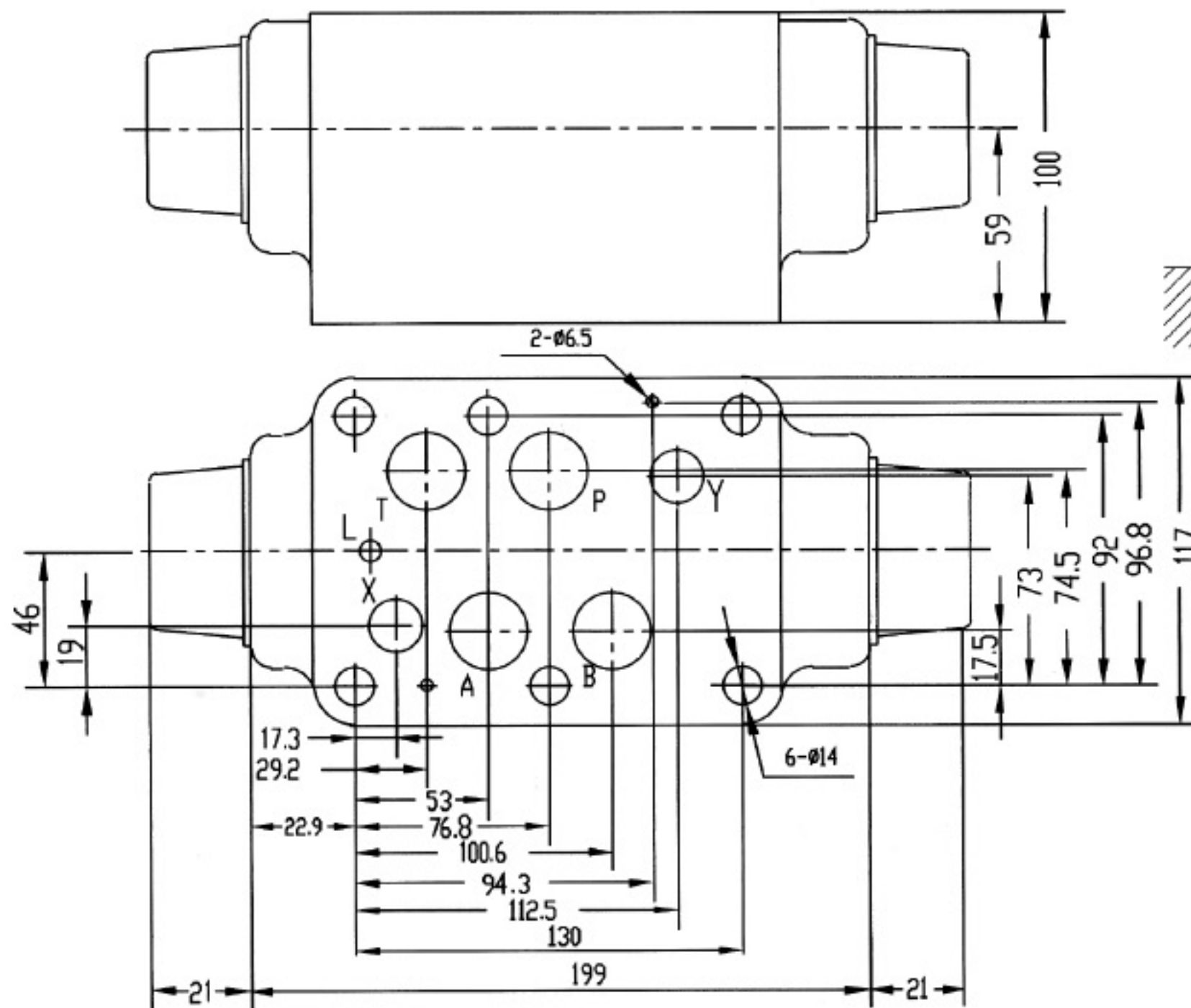


规格16

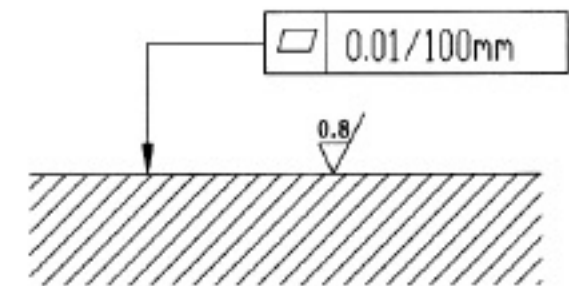


- 1、O形圈22X2.5 油口P、A、B、T
- 2、O形圈10X2 油口X、Y、L

规格22



阀连接表面精度  
和粗糙度要求:



- 1、O形圈27X3 油口P、A、B、T
- 2、O形圈19X3 油口X、Y、L