

规格

型号	最高使用压力 MPa	最大流量 L/min	油箱端口允许背压 MPa	最大切换频率 (次/分)			质量 kg			
				交流	直流	交流直流切换	单电磁铁		双电磁铁	
DG4V-3	35	参考压力·流量特性	20.6	300	300	120	交流 1.5	直流 1.6	交流 1.8	直流 2.0

电磁铁规格

电源	电压记号	电压 V	频率 Hz	启动电流 A	保持电流 A	消耗功率 W	电压波动允许范围 %	绝缘等级【允许温度】	
交流 (AC)	T	100	50	2.42	0.52	22	+10, -15	H 级 (180 °C)	
			60	2.10	0.40	19	+20, -10		
		110	60	2.32	0.46	23	+10, -15		
	B	110	50	2.20	0.47	22	+10, -15		
			60	2.00	0.36	21	+15, -10		
			120	60	2.10	0.42	23		+10, -15
	V	200	50	1.21	0.26	22	+10, -15		
			60	1.05	0.20	19	+20, -10		
			220	60	1.16	0.23	23		+10, -15
	D	220	50	1.10	0.24	22	+10, -15		
			230	60	1.00	0.18	21		+15, -10
			240	60	1.05	0.21	23		+10, -15
直流 (DC)	G	12	—	—	2.36	29	±10	H 级 (180 °C)	
	H	24			1.16	28			
	R	100			0.29	29			
交流 ↓ 直流 (交流直流转换) (ADC)	TR	AC100 V 50/60 Hz ↓ DC90 V (线圈)		—	0.33	30	±10	H 级 (180 °C)	
	BR	AC110 V 50/60 Hz ↓ DC100 V (线圈)			0.29	29			
	VR	AC200 V 50/60 Hz ↓ DC180 V (线圈)			0.17	31			

注) ● 电流值、消耗功率因温度条件不同而有差异。上表所示的是温度为 30°C 时的特性。

● 由于交流直流转换型可通过内置的整流器，使用交流电源控制直流电磁铁动作，所以它具备直流电磁铁的特性。因此，最大流量适用于直流电磁铁的数值。

● 关于上表以外的电源电压用电磁铁，请与本公司联系。

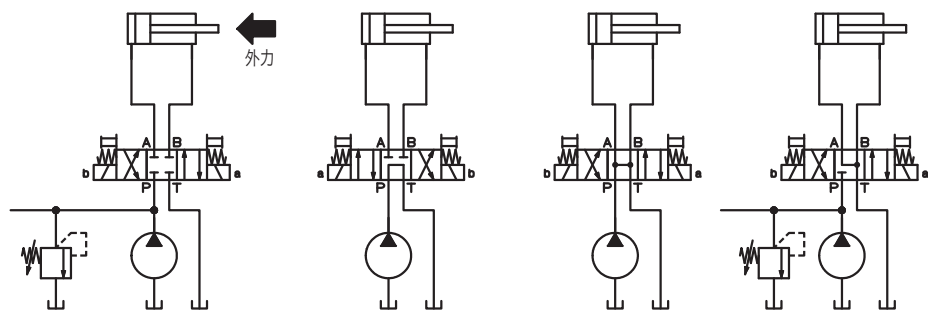
阀芯型号示例（对中位置）

阀芯型号	名称	液压符号	阀芯关系图	功能以及用途
0	中位开启			在对中位置，液压泵处于卸荷状态，传动器处于浮动状态。 2位置型时，切换过程中由于所有的端口均被连接到油箱，所以冲击小。
1	P-A-T连接			在对中位置，液压泵处于卸荷状态，并且单方向送压使传动器保持停止状态。
2	中位关闭			在对中位置，液压泵处于压力保持状态，传动器处于锁定状态。 2位置型时，由于在切换过程中所有的端口均被全闭，所以会发生冲击，请务必注意。
3	A-T连接			在对中位置，防止因P端口的泄油而导致传动器的单方向移位。
6	A-B-T连接			在对中位置，液压泵处于压力保持状态，传动器在处于浮动状态。 2位置型，与阀芯型号为“2”时一样，适用于切换过程中持续保持液压泵压力的情况。虽然切换过程中同样也会发生冲击，但是和阀芯型号为“2”时相比，冲击小。
7	P-A-B连接			在对中位置，可以构成差动回路。
8	串联			在对中位置，液压泵处于卸荷状态，传动器处于锁定状态。 可以串联多个阀使用。
33	A-B-T连接 带节流			是在阀芯型号为“6”的基础上，进行A→T、B→T端口之间追加节流的改造型号。 由于节流起制动作用，所以停止传动器时比阀芯型号为“6”时停止动作要快。

E
2-3

方向切换阀

代表性的阀芯型号比较



阀芯型号	2	8	0	6
名称	中位关闭	串联	中位开启	A-B-T连接
液压泵状态	压力保持	卸荷	卸荷	压力保持
传动器状态	锁定	锁定	浮动	浮动

阀芯型号与压力·流量特性

交流电磁铁（外加电压为额定电压的90%，频率为60Hz）

对中时 阀芯型号	型号记号·图形符号			最大流量 L/min															
	3位	2位		P → A (B端口关闭)					P → B (A端口关闭)										
	弹簧对中型 - C -	弹簧偏置B型																	
		- B -	- BL -																
			7MPa	14MPa	21MPa	28MPa	35MPa	7MPa	14MPa	21MPa	28MPa	35MPa	7MPa	14MPa	21MPa	28MPa	35MPa		
0		DG4V-3-0C 	DG4V-3-0B 	DG4V-3-0BL 	80	80	80	80	80	80	80	80	80	80	80	80	80	80	80
1		DG4V-3-1C 	DG4V-3-1B 	DG4V-3-1BL 	45	45	45	30	25	70 (40)	25 (20)	20 (14)	20 (11)	18 (10)	45	45	45	45	45
2		DG4V-3-2C 	DG4V-3-2B 	DG4V-3-2BL 	100	100	100	100	100	80	32	20	15	10	80	32	20	15	10
3		DG4V-3-3C 	DG4V-3-3B 	DG4V-3-3BL 	80	80	50	20	10	80	22	10	5	5	80	26	18	10	5
6		DG4V-3-6C 	DG4V-3-6B 	DG4V-3-6BL 	80	80	80	80	80	80	34	23	16	10	80	34	23	16	10
7		DG4V-3-7C 	DG4V-3-7B 	DG4V-3-7BL 	100	100	100	100	100	70	21	14	12	10	70	21	14	12	10
8		DG4V-3-8C 	DG4V-3-8B 	DG4V-3-8BL 	45	45	45	30	25	45 (45)	45 (45)	45 (38)	30 (33)	25 (30)	45	45	45	30	25
22		DG4V-3-22C 	DG4V-3-22B 	DG4V-3-22BL 	—	—	—	—	—	80	20	10	5	5	80	20	10	5	5
31		DG4V-3-31C 	DG4V-3-31B 	DG4V-3-31BL 	80	80	50	20	10	80	26	18	10	5	80	22	10	5	5
33 34		DG4V-3-33/34C 	DG4V-3-33/34B 	DG4V-3-33/34BL 	80	80	80	80	80	80	32	20	15	10	80	32	20	15	10
52		DG4V-3-52C 		DG4V-3-52BL 	80	80	80	10	5	80	20	10	8	5	80	20	10	8	5
56		DG4V-3-56C 		DG4V-3-56BL 	80	80	80	10	5	80	20	10	8	5	80	20	10	8	5
62		DG4V-3-62C 		DG4V-3-62BL 	80	80	80	10	5	80	25	20	15	10	80	25	20	15	10
63		DG4V-3-63C 	DG4V-3-63B 		—	—	—	—	—	80	25	20	15	10	80	25	20	15	10
521		DG4V-3-521C 	DG4V-3-521B 		80	80	80	10	5	80	20	10	8	5	80	20	10	8	5
561		DG4V-3-561C 	DG4V-3-561B 		80	80	80	10	5	80	20	10	8	5	80	20	10	8	5
621		DG4V-3-621C 			80	80	80	10	5	80	25	20	15	10	80	25	20	15	10

注) ● 阀芯型式 1, 8 的 () 内数值是关闭 A, B 端口时的最大流量。
● 最大流量是指在进行阀切换时不会发生故障的极限流量。

E
2-4

方向切换阀

交流电磁铁（外加电压为额定电压的90%，频率为60Hz）

切换过程中阀芯型号	型号记号·图形符号		最大流量 L/min																
	2位		N, A, AL					N, A		AL		N, A			AL				
	无弹簧定位型	弹簧偏置A型																	
			- N -	- A -	- AL -			7MPa	14MPa	21MPa	28MPa	35MPa	7MPa	14MPa	21MPa	28MPa	35MPa	7MPa	14MPa
0	DG4V-3-0A 	DG4V-3-0AL 	80	80	80	80	80	60	60	60	60	60	80	80	80	80	80		
	DG4V-3-0N 		70	70	70	70	70	60	60	60	60	60	60	60	60	60	60		
2	DG4V-3-2A 	DG4V-3-2AL 	80	80	75	55	50	50	15	10	10	10	55	35	33	30	30		
	DG4V-3-22A 	DG4V-3-22AL 	—	—	—	—	—	40	20	15	10	10	80	50	30	18	10		
	DG4V-3-23A 	DG4V-3-23AL 	80	80	80	80	80	40	20	15	10	10	—	—	—	—	—		
	DG4V-3-26A 	DG4V-3-26AL 	—	—	—	—	—	—	—	—	—	—	—	—	—	—	—		
	DG4V-3-28A 	DG4V-3-28AL 	80	80	80	80	80	40	18	15	10	10	80	55	35	30	25		
	DG4V-3-32A 	DG4V-3-32AL 	65	65	65	65	65	60	20	15	10	10	80	25	15	10	5		
	DG4V-3-35A 	DG4V-3-35AL 	—	—	—	—	—	80	80	45	42	35	—	—	—	—	—		
	DG4V-3-2N 		70	70	70	70	70	60	60	60	50	30	60	60	60	50	30		
6	DG4V-3-6A 	DG4V-3-6AL 	80	80	80	80	80	40	20	15	10	10	80	35	30	25	25		
	DG4V-3-6N 		80	80	80	80	80	50	50	50	50	50	50	50	50	50	50		
7	DG4V-3-7A 	DG4V-3-7AL 	50	50	50	50	50	50	25	15	10	10	70	25	20	15	10		
	DG4V-3-27A 	DG4V-3-27AL 	—	—	—	—	—	80	25	15	15	15	80	50	45	40	40		
24	DG4V-3-24A 	DG4V-3-24AL 	60	60	60	60	60	60	25	15	10	10	—	—	—	—	—		

注) ●最大流量是指在进行阀切换时不会发生故障的极限流量。

E
2-5

方向切换阀

阀芯型号与压力·流量特性

直流、交流直流转换电磁铁（外加电压为额定电压的90%）

对中时阀芯型号	型号记号·图形符号			最大流量 L/min															
	3位	2位		P → A → B → T					P → A (B端口关闭)					P → B (A端口关闭)					
	弹簧对中型 - C -	弹簧偏置B型																	
		- B -	- BL -																
			7MPa	14MPa	21MPa	28MPa	35MPa	7MPa	14MPa	21MPa	28MPa	35MPa	7MPa	14MPa	21MPa	28MPa	35MPa		
0		DG4V-3-0C 	DG4V-3-0B 	DG4V-3-0BL 	80	80	80	80	80	80	80	80	80	80	80	80	80	80	80
1		DG4V-3-1C 	DG4V-3-1B 	DG4V-3-1BL 	45	45	45	30	25	70 (40)	25 (20)	20 (14)	20 (11)	18 (10)	45	45	45	45	45
2		DG4V-3-2C 	DG4V-3-2B 	DG4V-3-2BL 	100	100	100	100	100	80	45	30	23	19	80	45	30	23	19
3		DG4V-3-3C 	DG4V-3-3B 	DG4V-3-3BL 	80	80	65	35	30	80	30	23	18	14	80	65	35	28	24
6		DG4V-3-6C 	DG4V-3-6B 	DG4V-3-6BL 	80	80	80	52	42	80	60	38	27	23	80	60	38	27	23
7		DG4V-3-7C 	DG4V-3-7B 	DG4V-3-7BL 	100	100	100	100	100	70	21	14	12	10	70	21	14	12	10
8		DG4V-3-8C 	DG4V-3-8B 	DG4V-3-8BL 	45	45	45	30	25	45 (45)	45 (45)	45 (38)	30 (33)	25 (30)	45	45	45	30	25
22		DG4V-3-22C 	DG4V-3-22B 	DG4V-3-22BL 	—	—	—	—	—	80	34	25	20	20	80	34	25	20	20
31		DG4V-3-31C 	DG4V-3-31B 	DG4V-3-31BL 	80	80	65	35	30	80	65	35	28	24	80	30	23	18	14
33 34		DG4V-3-33/34C 	DG4V-3-33/34B 	DG4V-3-33/34BL 	80	80	80	80	80	80	45	30	23	19	80	45	30	23	19
52		DG4V-3-52C 		DG4V-3-52BL 	80	80	40	27	22	80	37	25	20	20	80	37	25	20	20
56		DG4V-3-56C 		DG4V-3-56BL 	80	80	40	27	22	80	37	25	20	20	80	37	25	20	20
62		DG4V-3-62C 		DG4V-3-62BL 	80	80	40	27	22	80	37	25	20	20	80	37	25	20	20
63		DG4V-3-63C 	DG4V-3-63B 		—	—	—	—	—	80	37	25	20	20	80	37	25	20	20
521		DG4V-3-521C 	DG4V-3-521B 		80	80	40	27	22	80	37	25	20	20	80	37	25	20	20
561		DG4V-3-561C 	DG4V-3-561B 		80	80	40	27	22	80	37	25	20	20	80	37	25	20	20
621		DG4V-3-621C 			80	80	40	27	22	80	37	25	20	20	80	37	25	20	20

注) ● 阀芯型号 1, 8 的 () 内数值是关闭 A, B 端口时的最大流量。

● 最大流量是指在进行阀切换时不会发生故障的极限流量。

● KU4 线圈时, 与本表不同。

阀芯型号与压力·流量特性

直流、交流直流转换电磁铁（外加电压为额定电压的90%）

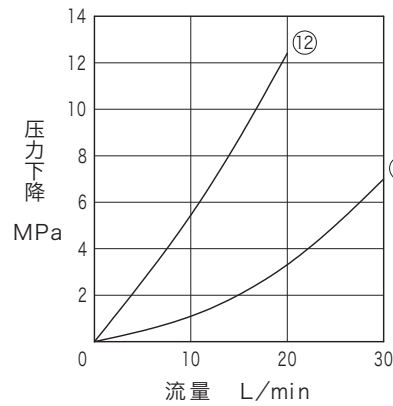
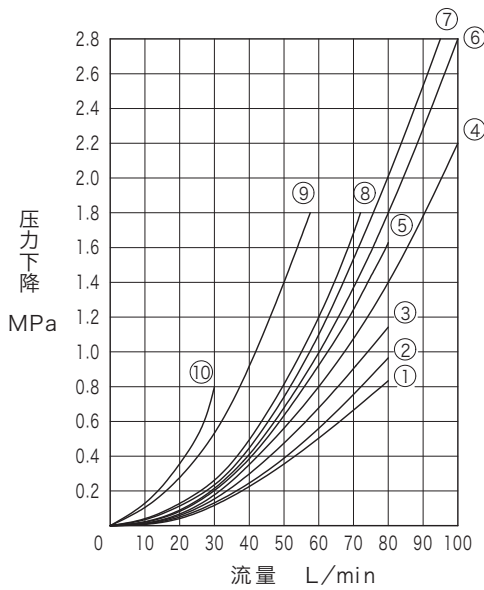
切换过程中阀芯型号	型号记号·图形符号		最大流量 L/min																				
	2位		N, A, AL					N, A			AL			N, A			AL						
	无弹簧定位型	弹簧偏置A型																					
	- N -	- A - - AL -	7MPa	14MPa	21MPa	28MPa	35MPa	7MPa	14MPa	21MPa	28MPa	35MPa	7MPa	14MPa	21MPa	28MPa	35MPa	7MPa	14MPa	21MPa	28MPa	35MPa	
0		DG4V-3-0A DG4V-3-0N 	DG4V-3-0AL 	80	80	80	80	80	60	60	60	60	60	60	60	60	60	80	80	80	80	80	
2		DG4V-3-2A DG4V-3-22A DG4V-3-23A DG4V-3-26A DG4V-3-28A DG4V-3-32A DG4V-3-35A DG4V-3-2N 	DG4V-3-2AL DG4V-3-22AL DG4V-3-23AL DG4V-3-26AL DG4V-3-28AL DG4V-3-32AL DG4V-3-35AL 	80	80	80	63	60	50	15	10	10	10	80	40	26	22	20	—	—	—	—	—
		—	—	—	—	—	40	20	15	10	10	80	50	30	25	20	—	—	—	—	—		
		80	80	80	80	80	40	20	15	10	10	—	—	—	—	—	—	—	—	—	—		
		—	—	—	—	—	—	—	—	—	—	—	—	—	—	—	—	—	—	—	—		
		80	80	80	80	80	40	18	15	10	10	80	55	35	25	25	—	—	—	—	—		
		65	65	65	65	65	60	20	15	10	10	80	40	30	25	20	—	—	—	—	—		
		—	—	—	—	—	80	80	45	42	35	—	—	—	—	—	—	—	—	—	—		
		70	70	70	70	70	60	60	60	50	30	60	60	60	50	30	—	—	—	—	—		
6		DG4V-3-6A DG4V-3-6N 	DG4V-3-6AL 	80	80	80	80	80	40	20	15	10	10	80	40	35	30	30	80	80	80	80	80
		80	80	80	80	80	50	50	50	50	50	50	50	50	50	50	50	50	50	50	50		
7		DG4V-3-7A DG4V-3-27A 	DG4V-3-7AL DG4V-3-27AL 	50	50	50	50	50	50	25	15	10	10	80	27	17	12	10	—	—	—	—	—
		—	—	—	—	—	80	25	15	15	15	80	50	45	40	40	—	—	—	—	—		
24		DG4V-3-24A DG4V-3-24N 	DG4V-3-24AL 	60	60	60	60	60	60	25	15	10	10	—	—	—	—	—	—	—	—	—	—

注) ●最大流量是指在进行阀切换时不会发生故障的极限流量。
●KU4 线圈时，与本表不同。

E
2-7
方向切换阀

特性曲线图 (粘度为 20 mm²/s、比重为 0.87 时) (代表性示例)

压力下降特性



- 1 粘度为 20 mm²/s 以外时, 请乘下表所示系数计算压力下降 (ΔP_1)。
- 2 比重为 0.87 以外时, 压力下降的计算公式:
 $\Delta P_1 = \Delta P \times G_1 / G$
 ΔP 左边所示的特性曲线图的数值
 G 0.87
 G_1 任意的比重值

粘度 mm ² /s	10	20	30	40	50	60	70	80	90	100	110	120	130	140	150
系数	0.85	1.00	1.09	1.17	1.24	1.29	1.34	1.38	1.42	1.46	1.49	1.52	1.56	1.59	1.62

压力下降曲线图编号

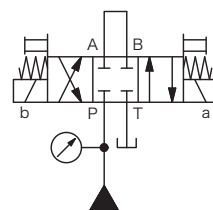
阀芯型号	C, B, BL								A, AL				N						
	切换时				对准时				切换时				切换时						
	P ↓ A	B ↓ T	P ↓ B	A ↓ T	P ↓ T	A ↓ T	B ↓ T	P ↓ A	P ↓ B	P ↓ A	B ↓ T	P ↓ B	A ↓ T	P ↓ A	B ↓ T	P ↓ B	A ↓ T		
0	④	③	④	③	④	①	①	④	④	0	⑤	④	⑤	④	0	④	③	④	③
1	④	③	④	③	⑧	②	—	④	—	2	⑦	⑥	⑦	⑧	2	⑦	④	⑦	④
2	⑥	④	⑥	④	—	—	—	—	—	6	⑦	④	⑧	④	6	⑧	②	⑧	②
3	⑥	④	⑧	②	—	④	—	—	—	7	⑤	⑧	⑤	⑨					
6	⑧	②	⑧	②	—	④	④	—	—	22	⑥	—	⑦	—					
7	④	⑥	④	⑥	—	—	—	⑦	⑦	23	⑦	⑤	—	⑦					
8	⑦	⑤	⑦	⑤	⑧	—	—	—	—	24	⑦	④	⑦	④					
22	⑦	—	⑦	—	—	—	—	—	—	26	—	④	—	⑥					
31	⑧	②	⑥	④	—	—	④	—	—	27	⑤	—	⑤	—					
33	⑥	④	⑥	④	—	⑫	⑫	—	—	28	⑦	—	⑧	⑦					
34	⑥	④	⑥	④	—	⑪	⑪	—	—	32	⑦	⑤	⑧	—					
52	⑦	—	⑦	③	—	—	—	—	—	35	⑦	④	—	—					
56	⑥	—	②	③	—	⑩	⑧	—	—										
62	⑧	—	⑧	②	—	④	⑥	—	—										
63	⑧	—	⑧	—	—	⑥	⑥	—	—										
521	⑦	③	⑦	—	—	—	—	—	—										
561	⑦	③	⑦	—	—	⑧	⑩	—	—										
621	⑧	②	⑧	—	—	⑥	④	—	—										

切换时间

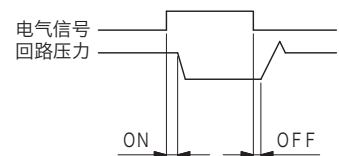
电源	动作	消磁时间	单位:ms	
			弹簧偏置型 弹簧对中型 C, B, BL	弹簧偏置型 A, AL 无弹簧 定位型 N
交流	励磁	—	10~15	10~15
	弹簧复位		20	—
直流	励磁		30	30
	弹簧复位		15 * (90)	—
交流直流 转换 (内置 整流器)	励磁	快 慢	30	30
	弹簧复位		20 90	—

左表条件: 阀芯型号 2、开环回路、流量 40L/min, 供给压力 17.5MPa, 液压油粘度 20mm²/s。

<回路例>



<切换时间的定义>



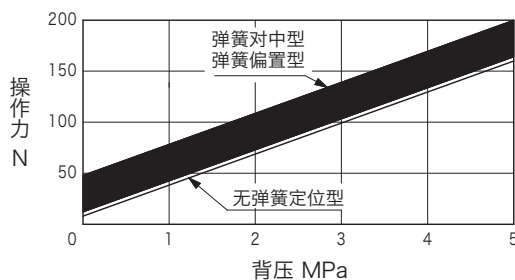
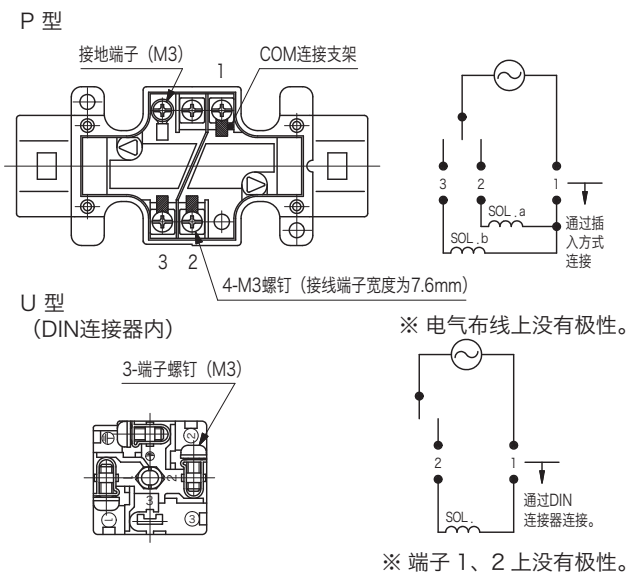
注) ●因阀芯型号、回路条件的不同, 数值有时也会有所不同。

●※号表示 KU4 线圈时。

使用时的注意事项

- **安装方向**
为了确保无弹簧定位型确实处于切换状态，在安装时请保持阀芯轴处于水平状态。对于其他的弹簧置位方式，则没有限制。
- **电磁铁励磁**
必须要使一端的电磁铁消磁后再使另一端励磁。弹簧对中型、弹簧偏置型，请在回路切换中连续励磁。一旦消磁，则通过弹簧的弹力，阀芯会返回所规定的位置。无弹簧定位型虽然通过掣子力保持阀芯的切换状态，但是为了能确实进行回路切换，请保证电磁铁的励磁时间在 0.1 秒以上。
- **T (油箱) 端口的配管**
请不要给 T 端口施加超过允许背压的异常浪涌冲击压力。另外，由于是湿式结构，所以在使用时需要使阀内一直充满油液。
- **作为 2 方向，3 方向阀使用**
因为是作为 4 方向阀设计的，所以作为 2、3 方向阀使用时，最大流量会受限制。详细请与本公司联系。
- **长时间的电磁铁励磁**
如果高压且长时间励磁，则阀芯会出现卡阀现象，从而发生切换不良，请务必注意。
- **浪涌冲击压力引起的误动作**
尽量避免与容易产生浪涌冲击压力的油箱管路进行合流配管。如果给阀的 T 端口施加浪涌冲击压力，则阀芯会出现误动作，特别是在无弹簧定位型不励磁的情况下更容易发生该现象，请务必注意。
- **手动操作**
虽然按压手动操作钮，即可手动进行切换，但是如果油箱管路的背压较高，则操作力会增加，请务必注意。（参考右图）

- **电磁铁指示灯**
如果是带指示灯的型号，则电磁铁通电时会点灯。
- **电气布线的接线方法**
电磁铁和接线盒处于连接状态。电源线的连接方式请参考下图，连接到接线盒和 DIN 连接器。

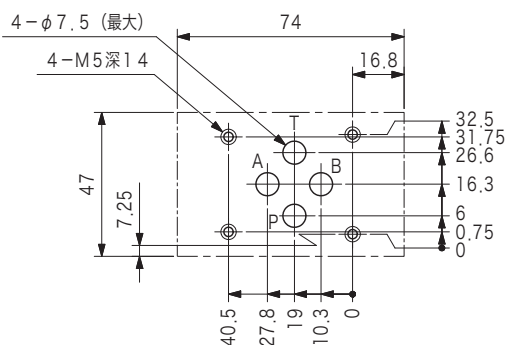


安装螺栓 (JIS B 1176 强度等级 12.9)

内六角螺栓	数量
M5×50	4

- 安装螺栓需另外订货。
- 安装螺栓的紧固扭矩：7 ~ 8 N·m
- 安装面尺寸

● 安装面尺寸



副板

副板型号		连接口径 Rc
侧面配管用	DGMS-3-1E-10-T-JA-J	3/8
裏面配管用	DGVM-3-10-T-JA-J	

- 副板和螺栓需另外订货。
- 外形尺寸的详细请参考 R6-6 页。
- 多联式副板请参考 R6-6 页。
- 最高使用压力为 21MPa。超过该压力时，请安装在集成阀块上。

● 安装面加工精度

表面粗糙度	1.6 μm Ra	
平面度	0.01 以下 (每 100mm 正方)	
尺寸公差	安装螺栓的螺纹孔：±0.1 接口孔：±0.2	

E
2-9

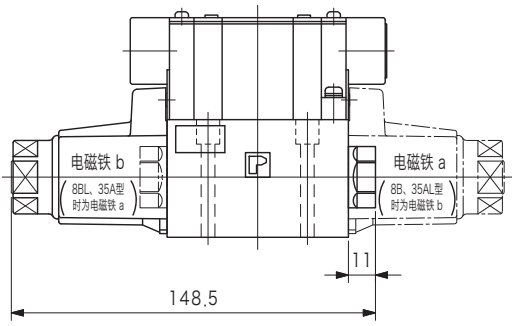
方向切换阀

外形尺寸

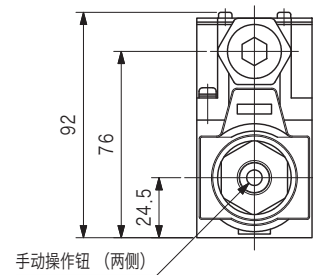
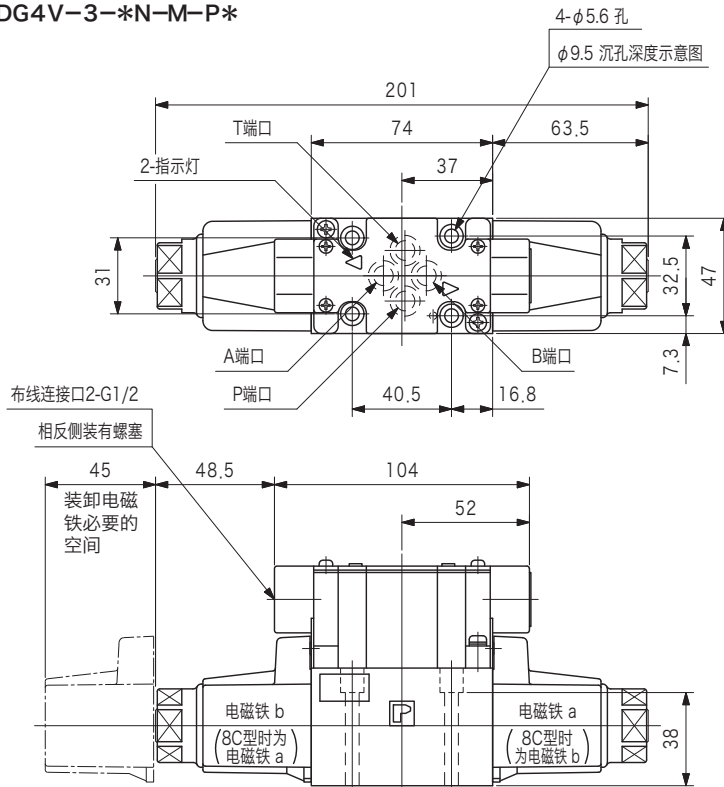
●交流电磁铁

弹簧偏置 DG4V-3-*A/B-M-P* (实线)

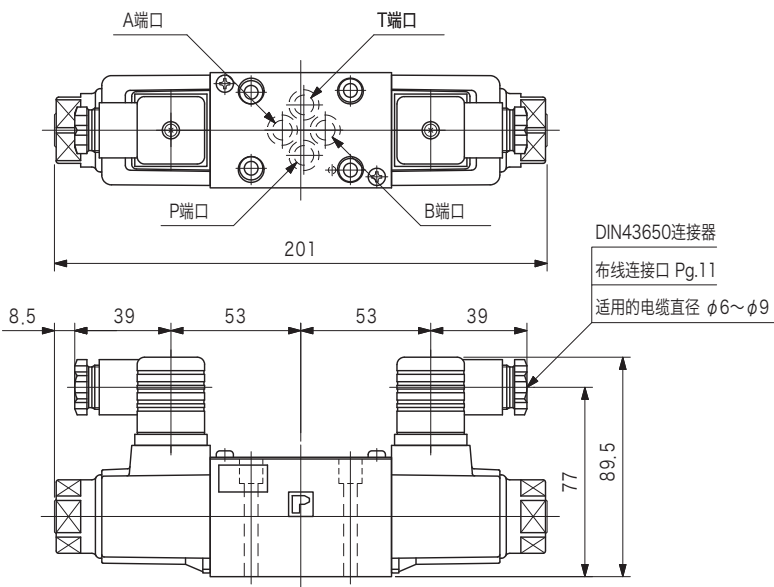
弹簧偏置 DG4V-3-*AL/BL-M-P* (虚线)



弹簧中对型 DG4V-3-*C-M-P*
无弹簧定位型 DG4V-3-*N-M-P*



DG4V-3-*C/N-M-U*

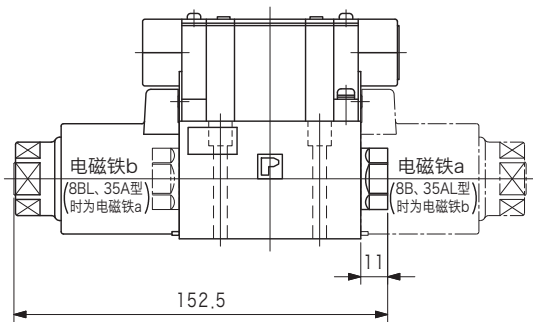


外形尺寸

● 直流电磁铁

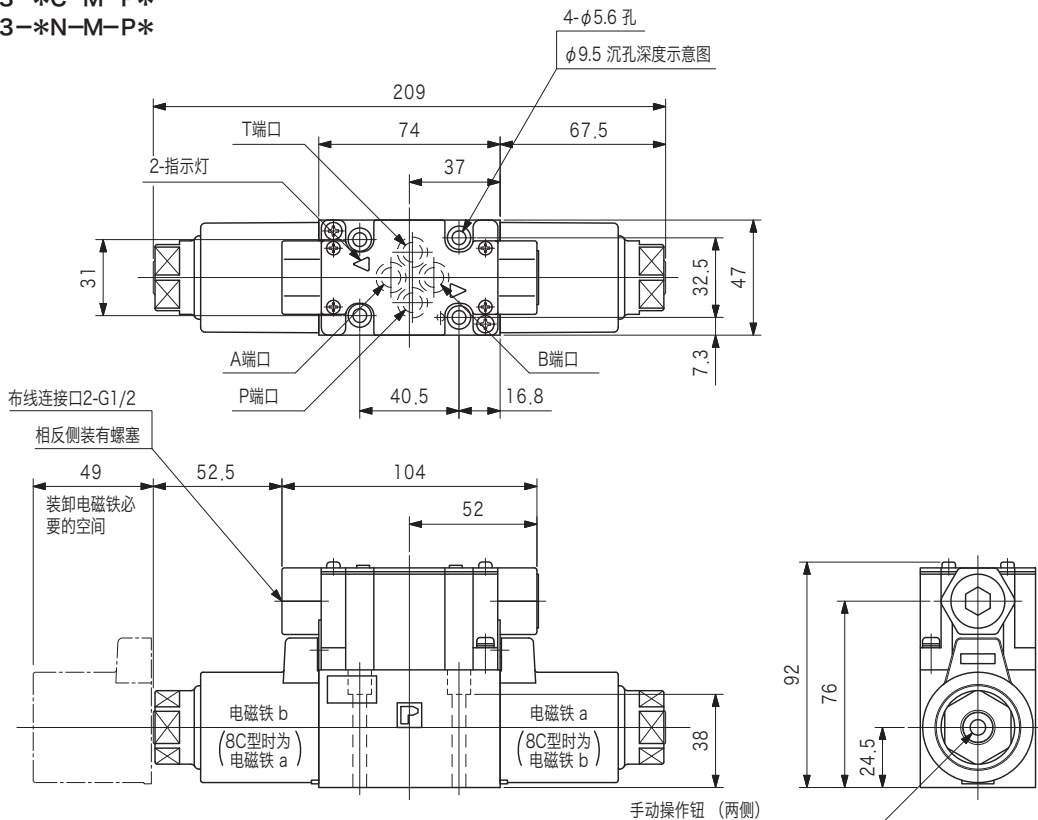
弹簧偏置 DG4V-3-*A/B-M-P* (实线)

弹簧偏置 DG4V-3-*AL/BL-M-P* (虚线)



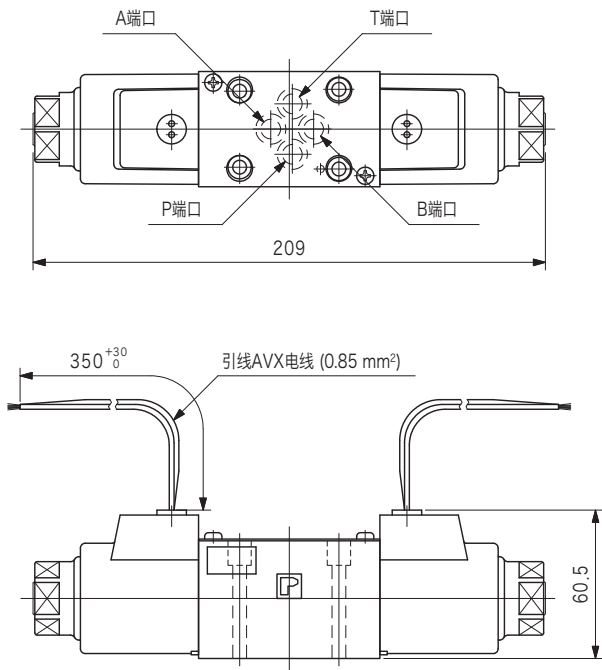
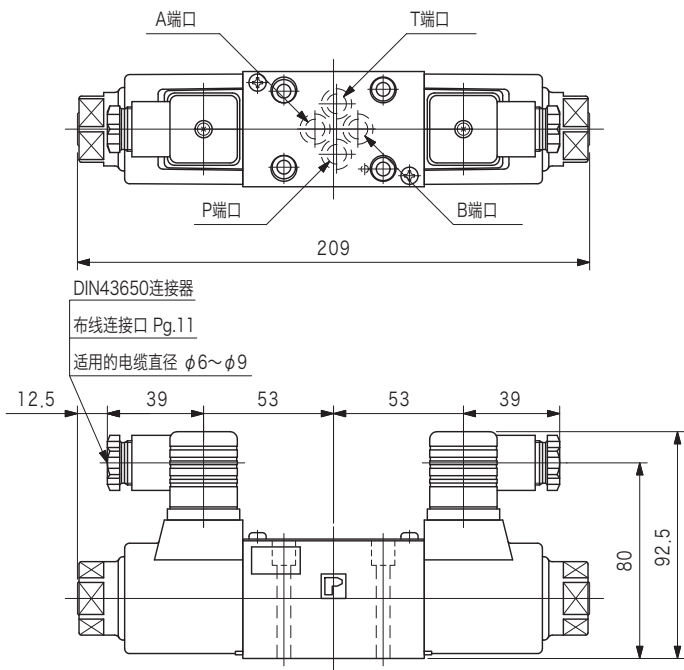
弹簧中对型 DG4V-3-*C-M-P*

无弹簧定位型 DG4V-3-*N-M-P*



DG4V-3-*C/N-M-U*

DG4V-3-*C/N-M-KU*



内部结构

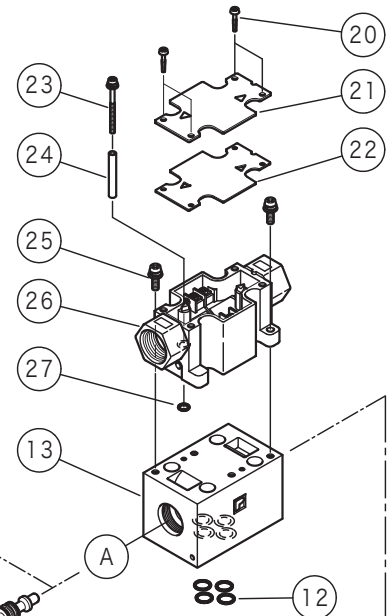
O 型圈

序号	零件编号	标准	数量	
			A/B	C/N
2	008001817	JIS B 2401 1A-P20	1	2
4	008000217	JIS B 2401 1A-P4	2	4
5	007902617	AS568-026 (NBR, Hs70)	1	2
7	007911429	AS568-114 (FKM, Hs90)	1	2
12	007901219	AS568-012 (NBR, Hs90)	4	4
18	007911419	AS568-114 (NBR, Hs90)	1	—
27	007900817	AS568-008 (NBR, Hs70)	1	1

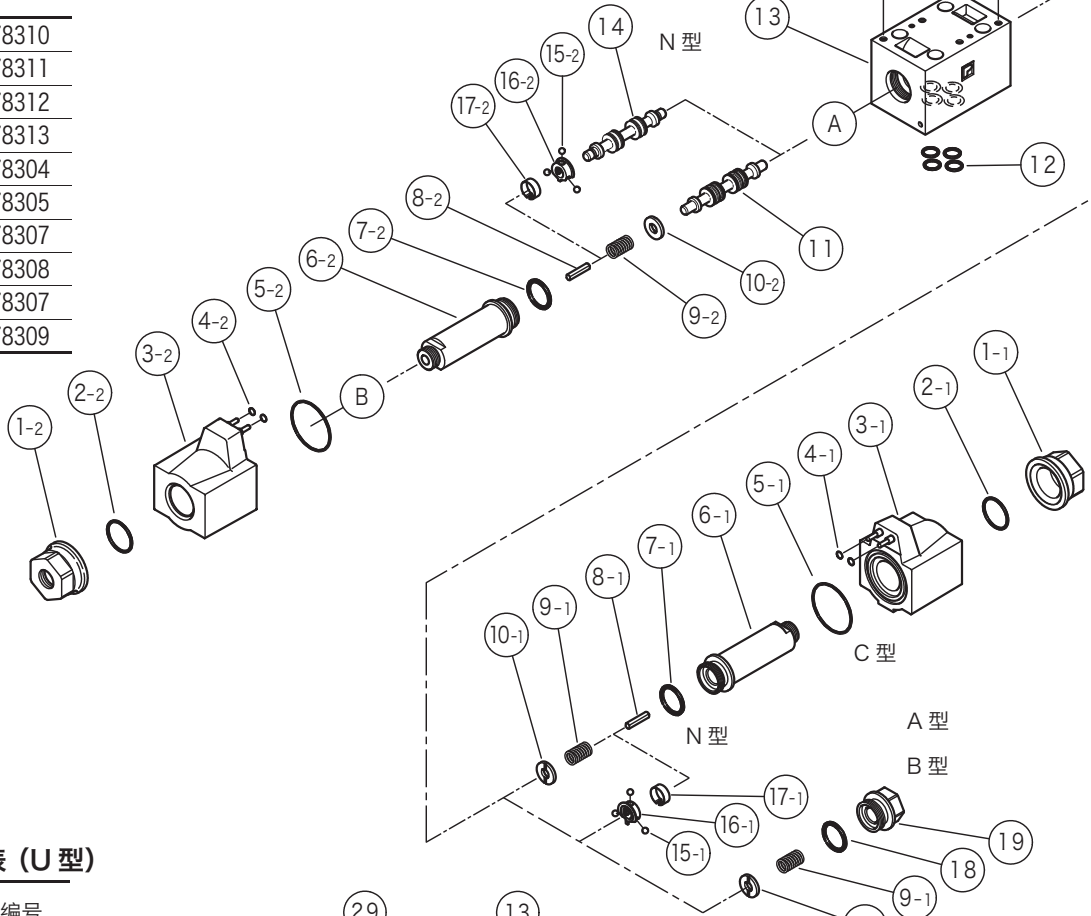
电磁铁线圈一览表 (P 型)

序号	电压记号	零件编号
3	T	40078310
	B	40078311
	V	40078312
	D	40078313
	G	40078304
	H	40078305
	R	40078307
	TR	40078308
	BR	40078307
	VR	40078309

P 型



N 型



C 型

N 型

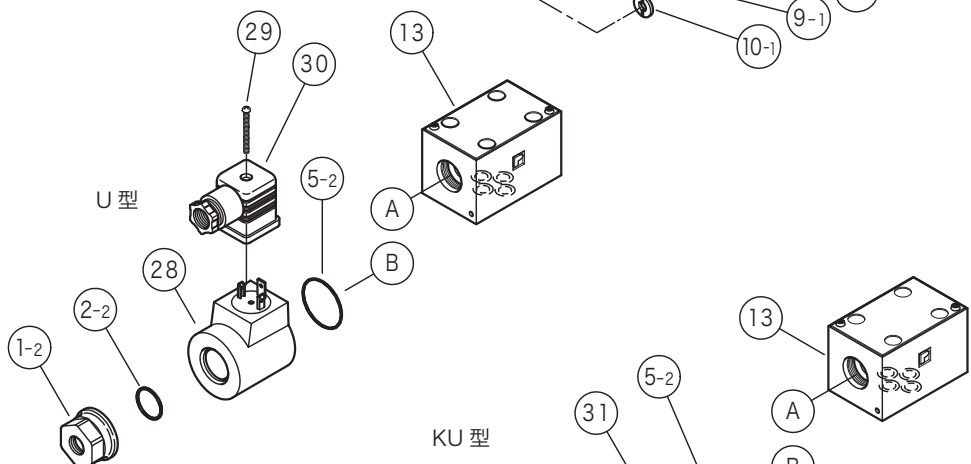
A 型

B 型

电磁铁线圈一览表 (U 型)

序号	电压记号	零件编号
28	T	40078320
	B	40078321
	V	40078322
	D	40078323
	G	40078314
	H	40078315
	R	40078317
	TR	40078318
	BR	40078317
	VR	40078319

U 型



KU 型

电磁铁线圈一览表 (KU 型)

序号	电气配件·电压记号	零件编号
31	KU-G	40078324
	KU-H	40078325
	KU4-G	40078326
	KU4-H	40078327

