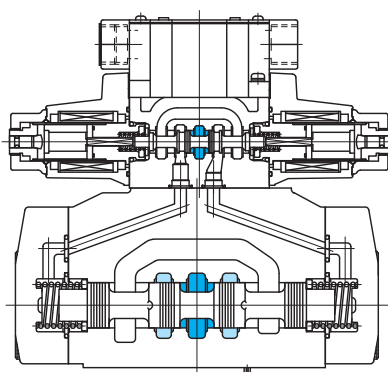


# 电液先导换向阀 DG5V-7/DG5V-H8

Solenoid controlled pilot operated directional control valves



●该阀是用 DG4V-3 系列电磁换向阀作为先导阀的电液先导换向阀。

E  
4-1

方向切换阀

## 型号

(F3)-DG5V-7-2A(L)-(1)-(E)-(T)-P7-T-84-JA

1 2 3 4 5 6 7 8 9 10 11 12 13

- 1 适用液压油  
无记号：石油类液压油、水 · 乙二醇类液压油  
F3：磷酸酯类液压油
- 2 电液先导换向阀（板式安装型）  
湿式电磁铁芯型
- 3 安装面尺寸  
7：ISO 4401-AD-07-4-A  
H8：ISO 4401-AE-08-4-A
- 4 阀芯型号 参考 E4-4 ~ E4-7 页
- 5 弹簧置位方式  
A：弹簧偏置 A 型（2 位、单电磁铁）  
B：弹簧偏置 B 型（2 位、单电磁铁）  
C：弹簧对中型（3 位、双电磁铁）  
D：压力对中型（3 位、双电磁铁）  
N：无弹簧定位型（2 位、双电磁铁）
- 6 电磁铁安装方向（适用于弹簧置位方式 A、B 型）  
无记号：标准（励磁时 P→B，A→T）  
L：电磁铁的安装方向与标准相反。（励磁时 P→A，B→T）
- 7 阀芯行程控制方式（选项）  
无记号：无选项（标准）  
1：带行程调节功能（A、B 端口两侧）  
2：带先导节流阀（出口节流控制）  
3：带先导节流阀 + 行程调节功能（两侧）  
7：带行程调节功能（A 端口侧）  
8：带行程调节功能（B 端口侧）  
27：带先导节流阀 + 行程调节功能（A 端口侧）  
28：带先导节流阀 + 行程调节功能（B 端口侧）
- 8 先导  
无记号：内部先导型  
E：外部先导型
- 9 泄油  
无记号：外部泄油型  
T：内部泄油型
- 10 电气布线方式  
P：电磁铁插件方式接线盒、G 1/ 2  
U：DIN43650 连接器、Pg.11
- 11 电气附件  
无记号：无电气附件（适用于电气布线方式 P）  
无连接器（适用于电气布线方式 U）  
1：无电气附件、带连接器（适用于电气布线方式 U）  
2：带指示灯（AC 标准）  
7：带指示灯及电涌抑制器（DC 标准）  
9：带 ADC 电磁铁用整流器（电磁铁消磁时间短）以及指示灯、电涌抑制器  
12：带 ADC 电磁铁用整流器（电磁铁消磁时间长）以及指示灯、电涌抑制器

### 可选择的电气附件一览表

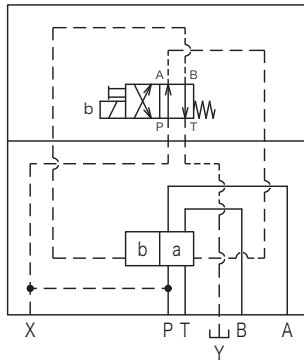
电气布线方式	电磁铁电源	电气附件					
		无记号	1	2	7	9	12
P	交流	○	×	◎	○	×	×
	直流	○	×	○	◎	×	×
	交流直流转换	×	×	×	×	○	○
U	交流	○	○	○	○	×	×
	直流	○	○	×	○	×	×
	交流直流转换	×	×	×	×	×	○

◎：标准  
○：可选择的电气附件  
×：不能选择的电气附件

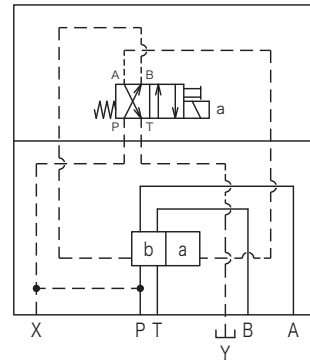
- 12 电磁铁电源电压（参考 E2-2 页）
- 13 设计编号

详细液压图形符号  
(内部先导、外部泄油)

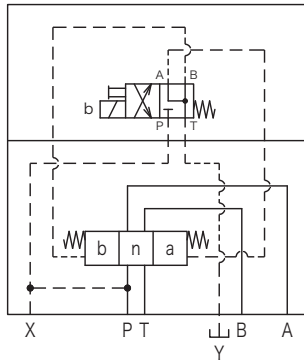
DG5V-7/H8-\*A  
弹簧偏置A型



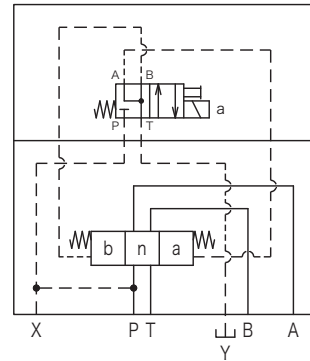
DG5V-7/H8-\*AL  
弹簧偏置AL型



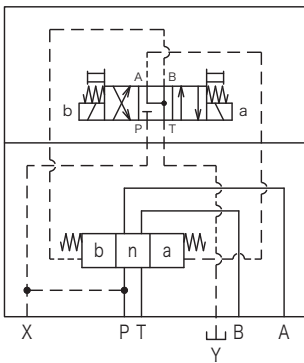
DG5V-7/H8-\*B  
弹簧偏置B型



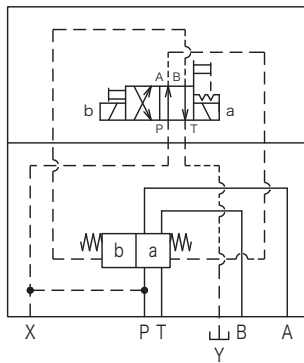
DG5V-7/H8-\*BL  
弹簧偏置BL型



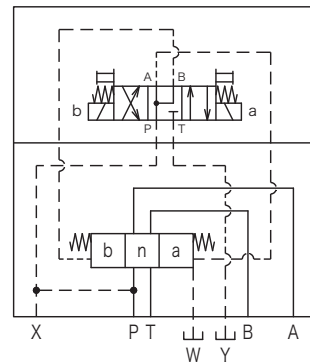
DG5V-7/H8-\*C  
弹簧对中型



DG5V-7/H8-\*N  
无弹簧定位型



DG5V-7/H8-\*D  
压力对中型



规格

阀型号	尺寸规格标称	最高使用压力 MPa	最大流量 L/min	T(油箱) 端口允许背压 MPa	最低先导压力 MPa	最高先导压力 MPa	质量kg	
							单电磁铁	双电磁铁
DG5V-7	04	31.5	参考压力·流量特性	20.6	参考最低先导压力曲线图	31.5	8.6	9.1
DG5V-H8	06	31.5	参考压力·流量特性	20.6	参考最低先导压力曲线图	31.5	16.7	17.2

电磁铁规格以及先导用电磁换向阀

使用 DG4V-3 作为先导用电磁换向阀。电磁铁的规格请参考 E2-2 页。根据弹簧置位方式，电磁换向阀可使用以下型号。

弹簧偏置 A 型: DG4V-3-2A  
 弹簧偏置 B 型: DG4V-3-6B  
 弹簧对中 C 型: DG4V-3-6C  
 压力对中 D 型: DG4V-3-7C

弹簧偏置 AL 型: DG4V-3-2AL  
 弹簧偏置 BL 型: DG4V-3-6BL  
 无弹簧定位 N 型: DG4V-3-2N  
 注) 4/8B 型使用 DG4V-3-6BL, 4/8BL 型使用 DG4V-3-6B。

另外, 本公司还备有使用内置驱动回路小型电磁换向阀 DG4VC-3 (DC24V) 作为先导阀的 DG5VC-7、DG5VC-H8 系列。详细请与本公司联系。(关于 DG4VC-3, 请参考 E6-1 页。)

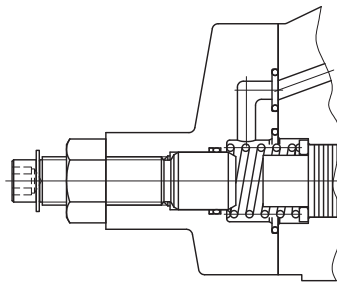
## 选配

### 阀芯行程调节功能

将阀芯行程调节栓安装在单侧或者两侧，通过调节阀芯的最大行程，可进行流量控制。并且通过使用 X2、X33、Y2、Y33 型号阀芯，可以进一步进行理想的流量控制。

### 先导节流阀

在先导用电磁换向阀中叠加节流阀，通过控制节流，可以控制主阀的阀芯切换时间。据此还可有效减轻过度的冲击。叠加型节流阀请使用 TGMFN-3-Y-A2W-B2W-50。



## 安装螺栓 (JIS B 1176 强度等级 12.9)

阀型号	内六角螺栓	数量
DG5V-7	M10×60	4
	M 6×55	2
DG5V-H8	M12×80	6

- 安装螺栓需另外订货
- 安装螺栓的紧固扭矩  
M6: 9 ~ 14 N·m  
M10: 50 ~ 60 N·m  
M12: 75 ~ 81 N·m

## 副板

阀型号	副板型号	连接口径	
		P, T, A, B	X, Y, W
DG5V-7	DGSMV-04-10	Rc1/2	Rc1/4
	DGSMV-04-D-10		
	DGSMV-04X-10	Rc3/4	
	DGSMV-04X-D-10		
DG5V-H8	DGSMV-06-10	Rc3/4	Rc1/4
	DGSMV-06-D-10		
	DGSMV-06X-10	Rc1	
	DGSMV-06X-D-10		
	DGSMV-06X-D-10		

- 副板需另外订货。
- 副板上附带有安装阀用的内六角螺栓。
- 外形尺寸的详细请参考 R6-5 页。
- DGSMV- \*\* -D-10 用于压力对中型。
- 最高使用压力为 21MPa。超过该压力时，请安装在集成阀块上。

E  
4-3

方向切换阀

## 使用时的注意事项

- 安装方向  
为了确实保证切换状态，无弹簧定位型在安装时请保持阀芯轴处于水平状态。对于其他的弹簧置位方式，则没有限制。
- 电磁铁励磁  
必须要使一端的电磁铁消磁后再使另一端励磁。关于弹簧对中型、压力对中型、弹簧偏置型，请在回路切换中连续励磁。一旦消磁，则通过弹簧的弹力，阀芯会返回所规定的位置；如果可以保持先导压力，则无弹簧定位型会保持主阀芯的切换状态。另外，为了能确实进行回路切换，请保证电磁铁的励磁时间在 0.1 秒以上。
- 长时间的电磁铁励磁  
如果高压且长时间励磁，则阀芯会出现卡阀现象，从而发生切换不良，请务必注意。
- 泄油及先导
  1. 内部泄油型的前导压力（内部先导型的 P 端口压力），需要高于“最低先导压力 + 油箱管路背压”的值。因此即使油箱管路中产生了浪涌冲击压力，也需要在一直保持该差的条件下使用。
  2. 油箱管路中可能产生浪涌冲击压力的情况下，推荐使用外部泄油型。另外，泄油管路请直接向油箱配管。
  3. 弹簧置位方式 B、C、D 型中，阀芯型号为 0、1、4、8、9、11 型的内部泄油型时，如果电磁铁不励磁时的 P→T 的压力下降值低于“最低先导压力”，则无法使用内部先导型。此时，请使用外部先导型。
- 手动操作  
如果能保持最低先导压力，则可通过按压先导用电磁换向阀的手动操作钮进行切换。为内部泄油型时，请注意如果油箱管路的背压较高则操作力会增加（参考 E2-9 页）。
- 电磁铁指示灯  
如果是带指示灯的型号，则电磁铁通电时会点灯。

# 阀芯型号与压力·流量特性 (DG5V-7)

E  
4-4

方向切换阀

对中时阀芯型号		型号代号 · 图形符号			
		3位		2位	
		弹簧对中型 - C -	压力对中型 - D -	弹簧偏置A型 - B -	
0		中位开启	DG5V-7-0C 	DG5V-7-0D 	DG5V-7-0B 
1		P-A-T连接	DG5V-7-1C 	DG5V-7-1D 	DG5V-7-1B 
2		中位关闭	DG5V-7-2C 	DG5V-7-2D 	DG5V-7-2B 
3		A-T连接	DG5V-7-3C 	DG5V-7-3D 	DG5V-7-3B 
4		串联	DG5V-7-4C 	DG5V-7-4D 	DG5V-7-4B 
6		A-B-T连接	DG5V-7-6C 	DG5V-7-6D 	DG5V-7-6B 
8		串联	DG5V-7-8C 	DG5V-7-8D 	DG5V-7-8B 
9		中位开启 带A、B节流	DG5V-7-9C 	DG5V-7-9D 	DG5V-7-9B 
11		P-B-T连接	DG5V-7-11C 	DG5V-7-11D 	DG5V-7-11B 
31		B-T连接	DG5V-7-31C 	DG5V-7-31D 	DG5V-7-31B 
33		A-B-T连接带节流	DG5V-7-33C 	DG5V-7-33D 	DG5V-7-33B 
52		中位关闭	DG5V-7-52C 	DG5V-7-52D 	
X2		中位关闭	DG5V-7-X2C 	DG5V-7-X2D 	DG5V-7-X2B 
Y2		中位关闭	DG5V-7-Y2C 	DG5V-7-Y2D 	DG5V-7-Y2B 
X33		A-B-T连接带节流	DG5V-7-X33C 	DG5V-7-X33D 	DG5V-7-X33B 
Y33		A-B-T连接带节流	DG5V-7-Y33C 	DG5V-7-Y33D 	DG5V-7-Y33B 

切换过程中阀芯型号		型号代号 · 图形符号			
		2位			
		弹簧偏置A型 - A -	无弹簧定位型 - AL -	无弹簧定位型 - N -	
0		中位开启	DG5V-7-0A 	DG5V-7-0AL 	DG5V-7-0N 
2		中位关闭	DG5V-7-2A 	DG5V-7-2AL 	DG5V-7-2N 
6		A-B-T连接	DG5V-7-6A 	DG5V-7-6AL 	DG5V-7-6N 
9		中位开启 带A、B节流	DG5V-7-9A 	DG5V-7-9AL 	DG5V-7-9N 
52		中位关闭	DG5V-7-52A 	DG5V-7-52AL 	DG5V-7-52N 
X2		中位关闭	DG5V-7-X2A 	DG5V-7-X2AL 	DG5V-7-X2N 
Y2		中位关闭	DG5V-7-Y2A 	DG5V-7-Y2AL 	DG5V-7-Y2N 

注) 最大流量是指在进行阀切换时不会发生故障的极限流量。

2位 弹簧偏置A型 — BL —	最大流量 L/min					压力下降曲线图编号				
	7 MPa	14 MPa	21 MPa	28 MPa	31.5 MPa	切换状态				对中状态
						P→A	B→T	P→B	A→T	P→T
DG5V-7-0BL 	300	300	300	300	300	②	①	②	③	③
DG5V-7-1BL 	260	220	120	100	90	①	②	②	③	④
DG5V-7-2BL 	300	300	300	300	300	①	②	①	②	—
DG5V-7-3BL 	300	300	300	300	300	①	②	①	③	—
DG5V-7-4BL 	260	220	120	100	90	②	②	②	①	⑥
DG5V-7-6BL 	300	300	300	300	300	①	①	①	③	—
DG5V-7-8BL 	300	300	250	165	140	②	②	②	①	⑤
DG5V-7-9BL 	260	220	120	100	90	①	②	①	③	⑦
DG5V-7-11BL 	260	220	120	100	90	②	③	①	②	④
DG5V-7-31BL 	300	300	300	300	300	①	③	①	②	—
DG5V-7-33BL 	300	300	300	300	300	①	②	①	②	—
DG5V-7-52BL 	300	300	300	300	300	②	—	③	③	—
DG5V-7-X2BL 	120	120	120	120	120	—	②	—	②	—
DG5V-7-Y2BL 	120	120	120	120	120	①	—	①	—	—
DG5V-7-X33BL 	120	120	120	120	120	—	②	—	②	—
DG5V-7-Y33BL 	120	120	120	120	120	①	—	①	—	—

最大流量 L/min					压力下降曲线图编号			
7 MPa	14 MPa	21 MPa	28 MPa	31.5 MPa	切换状态			
					P→A	B→T	P→B	A→T
300	300	300	300	300	②	①	②	③
300	300	300	300	300	①	②	①	②
300	300	300	300	300	①	①	①	③
260	220	120	100	90	①	②	①	③
300	300	300	300	300	②	—	③	③
120	120	120	120	120	—	②	—	②
120	120	120	120	120	①	—	①	—

# 阀芯型号与压力·流量特性 (DG5V-H8)

对中时阀芯型号		型号记号 · 图形符号			
		3位		2位	
		弹簧对中型 - C -	压力对中型 - D -	弹簧偏置A型 - B -	
0		中位开启	DG5V-H8-0C 	DG5V-H8-0D 	DG5V-H8-0B 
1		P-A-T连接	DG5V-H8-1C 	DG5V-H8-1D 	DG5V-H8-1B 
2		中位关闭	DG5V-H8-2C 	DG5V-H8-2D 	DG5V-H8-2B 
3		A-T连接	DG5V-H8-3C 	DG5V-H8-3D 	DG5V-H8-3B 
4		串联	DG5V-H8-4C 	DG5V-H8-4D 	DG5V-H8-4B 
6		A-B-T连接	DG5V-H8-6C 	DG5V-H8-6D 	DG5V-H8-6B 
8		串联	DG5V-H8-8C 	DG5V-H8-8D 	DG5V-H8-8B 
9		中位开启 带A、B节流	DG5V-H8-9C 	DG5V-H8-9D 	DG5V-H8-9B 
11		P-B-T连接	DG5V-H8-11C 	DG5V-H8-11D 	DG5V-H8-11B 
31		B-T连接	DG5V-H8-31C 	DG5V-H8-31D 	DG5V-H8-31B 
33		A-B-T连接带节流	DG5V-H8-33C 	DG5V-H8-33D 	DG5V-H8-33B 
52		中位关闭	DG5V-H8-52C 	DG5V-H8-52D 	DG5V-H8-52B 
X2		中位关闭	DG5V-H8-X2C 	DG5V-H8-X2D 	DG5V-H8-X2B 
Y2		中位关闭	DG5V-H8-Y2C 	DG5V-H8-Y2D 	DG5V-H8-Y2B 
X33		A-B-T连接带节流	DG5V-H8-X33C 	DG5V-H8-X33D 	DG5V-H8-X33B 
Y33		A-B-T连接带节流	DG5V-H8-Y33C 	DG5V-H8-Y33D 	DG5V-H8-Y33B 

切换过程中阀芯型号		型号记号 · 图形符号			
		2位		无弹簧定位型 - N -	
		弹簧偏置A型 - A -	- AL -		
0		中位开启	DG5V-H8-0A 	DG5V-H8-0AL 	DG5V-H8-0N 
2		中位关闭	DG5V-H8-2A 	DG5V-H8-2AL 	DG5V-H8-2N 
6		A-B-T连接	DG5V-H8-6A 	DG5V-H8-6AL 	DG5V-H8-6N 
9		中位开启 带A、B节流	DG5V-H8-9A 	DG5V-H8-9AL 	DG5V-H8-9N 
52		中位关闭	DG5V-H8-52A 	DG5V-H8-52AL 	DG5V-H8-52N 
X2		中位关闭	DG5V-H8-X2A 	DG5V-H8-X2AL 	DG5V-H8-X2N 
Y2		中位关闭	DG5V-H8-Y2A 	DG5V-H8-Y2AL 	DG5V-H8-Y2N 

注) · 最大流量的上段为弹簧偏置 A 型、AL 型，下段为无弹簧定位型。  
· 最大流量是指在进行阀切换时不会发生故障的极限流量。

E  
4-6  
方向切换阀

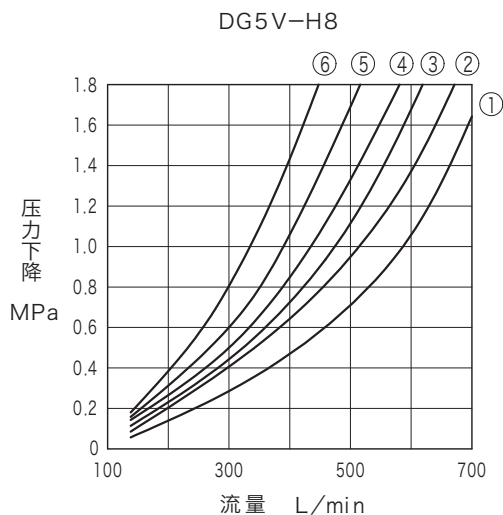
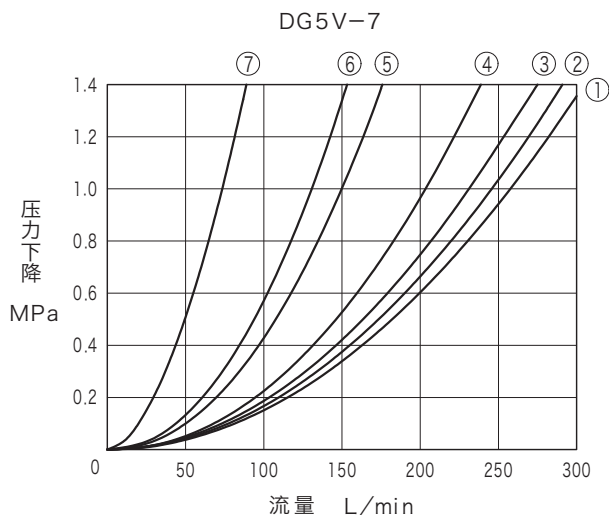
2位 弹簧偏置A型 - BL -	最大流量 L/min		压力下降曲线图编号				
	21 MPa	31.5 MPa	切换状态				对中状态
			P→A	B→T	P→B	A→T	P→T
DG5V-H8-0BL 	700	650	②	⑤	②	③	④
DG5V-H8-1BL 	650	500	①	②	②	②	⑤
DG5V-H8-2BL 	700	700	①	②	①	②	—
DG5V-H8-3BL 	700	700	①	②	①	④	—
DG5V-H8-4BL 	350	220	①	④	①	③	⑥
DG5V-H8-6BL 	650	600	①	④	①	④	—
DG5V-H8-8BL 	700	450	①	④	①	③	⑥
DG5V-H8-9BL 	350	220	②	④	②	③	—
DG5V-H8-11BL 	650	500	②	②	①	②	⑤
DG5V-H8-31BL 	700	700	①	④	①	②	—
DG5V-H8-33BL 	700	700	①	②	①	①	—
DG5V-H8-52BL 	700	700	②	—	⑤	②	—
DG5V-H8-X2BL 	300	300	—	②	—	②	—
DG5V-H8-Y2BL 	300	300	①	—	①	—	—
DG5V-H8-X33BL 	300	300	—	②	—	②	—
DG5V-H8-Y33BL 	300	300	①	—	①	—	—

最大流量 L/min		压力下降曲线图编号			
21 MPa	31.5 MPa	切换状态			
		P→A	B→T	P→B	A→T
500 700	500 650	②	⑤	②	③
700	700	①	②	①	②
500 650	500 600	①	④	①	④
500 350	500 220	②	④	②	③
700	700	②	—	⑤	②
300	300	—	②	—	②
300	300	①	—	①	—



# 特性曲线图 (粘度为 20 mm<sup>2</sup>/s、比重为 0.87 时) (代表性示例)

## 压力下降特性



- 1 粘度为 20 mm<sup>2</sup>/s 以外时, 请乘下表所示系数计算压力下降 ( $\Delta P_1$ )。
- 2 比重为 0.87 以外时, 压力下降的计算公式:

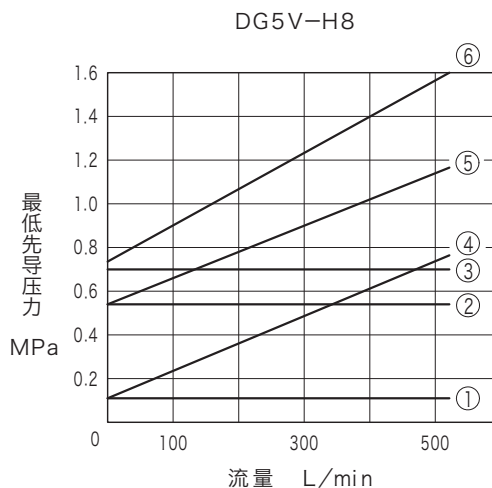
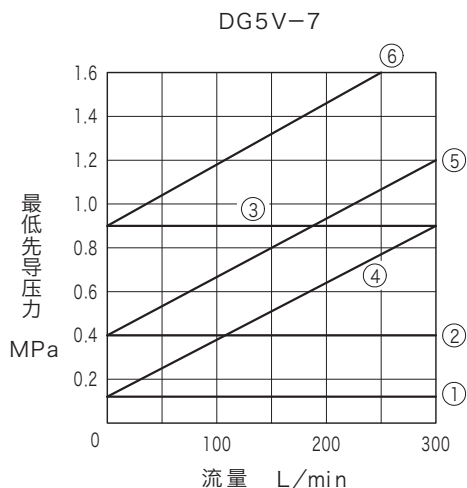
$$\Delta P_1 = \Delta P \times G_1 / G$$

$\Delta P$  ..... 上述特性曲线图的数值  
 $G$  ..... 0.87  
 $G_1$  ..... 任意的比重值

粘度 mm <sup>2</sup> /s	10	20	30	40	50	60	70	80	90	100	110	120	130	140	150
系数	0.85	1.00	1.09	1.17	1.24	1.29	1.34	1.38	1.42	1.46	1.49	1.52	1.56	1.59	1.62

## 先导

### 最低先导压力



### 最低先导压力曲线图编号

弹簧置位方式	阀芯型号	最低先导压力曲线图编号
A, AL	0, 9	①
	2, 6, 52, X2, Y2	④
B, BL, C, N	0, 1, 4, 8, 9, 11	②
	2, 3, 6, 31, 33, 52, X2, Y2, X33, Y33	⑤
D	0, 1, 4, 8, 9, 11	③
	2, 3, 6, 31, 33, 52, X2, Y2, X33, Y33	⑥

### 先导油量

单位: cm<sup>3</sup>

阀型号	弹簧置位方式	中立~行程终端	行程终端~行程终端
DG5V-7	A, AL, N	—————	8.1
	B, BL	4.1	—————
	C, D	4.1	8.1
DG5V-H8	A, AL, N	—————	23
	B, BL	12	—————
	C, D	12	23

注) 内部先导型时, 先导压力与 P 端口的压力相同。



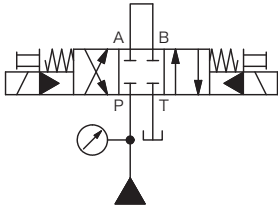
# 切换时间

单位: ms

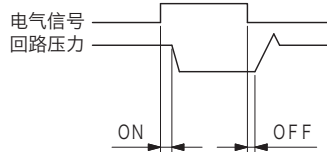
型号	电源	动作	先导压力				
			1.5 MPa	5 MPa	15 MPa	21 MPa	25 MPa
DG5V-7-2C	交流	电磁铁励磁 弹簧复位	50	30	25	20	18
	直流	电磁铁励磁 弹簧复位	60	40	35	30	28
DG5V-H8-2C	交流	电磁铁励磁 弹簧复位	120	60	45	40	35
	直流	电磁铁励磁 弹簧复位	145	85	70	60	45

注) 请注意, 阀芯型号、回路条件或者电气回路中有二极管、整流器时, 数值会有所不同。

<回路例>



<切换时间的定义>



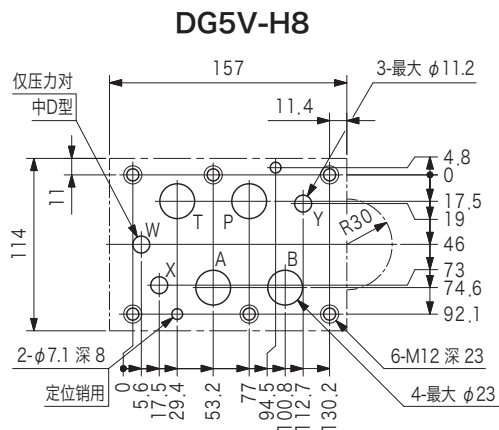
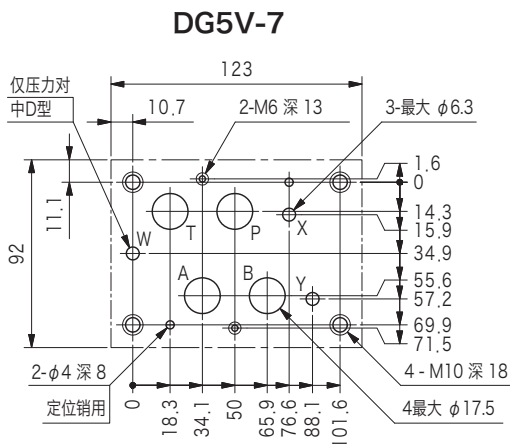
上述条件: 阀芯型号 2、弹簧对中型、开环回路、  
流量 300 L/min (DG5V-7)  
350 L/min (DG5V-H8)  
供给压力 31.5 MPa、  
液压油粘度 20 mm<sup>2</sup>/s、  
液压油温度 50°C

**E**  
4-9  
方向切换阀

# 切换过程状态

详细图形符号	简易图形符号	详细图形符号	简易图形符号	详细图形符号	简易图形符号
0	b n a	11	b n a	X33	b n a
1	b n a	31	b n a	Y33	b n a
2	b n a	33	b n a	4	a n b
3	b n a	52	b n a	8	a n b
6	b n a	X2	b n a		
9	b n a	Y2	b n a		

# ●安装面尺寸

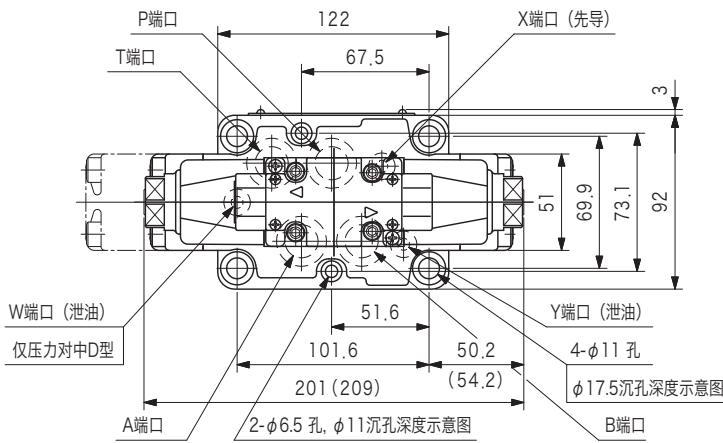


# ●安装面加工精度

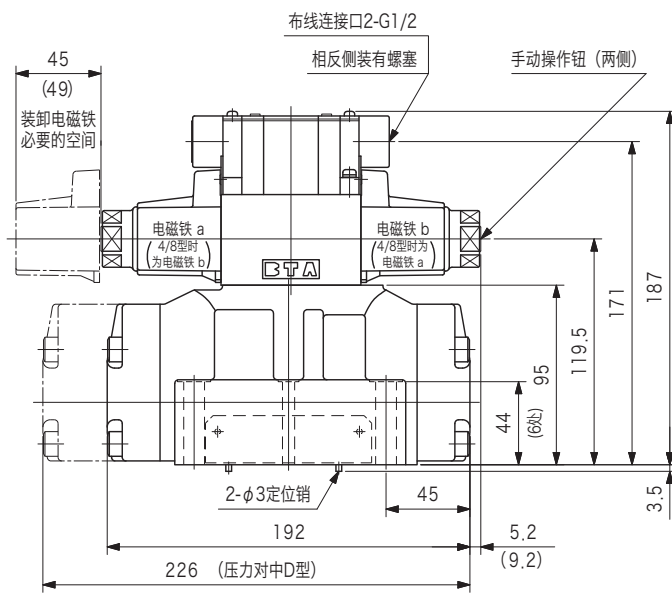
表面粗糙度	1.6 μm Ra
平面度	0.01 以下 (每 100mm 正方)
尺寸公差	安装螺栓螺纹孔: ±0.1 接口孔: ±0.2

# 外形尺寸

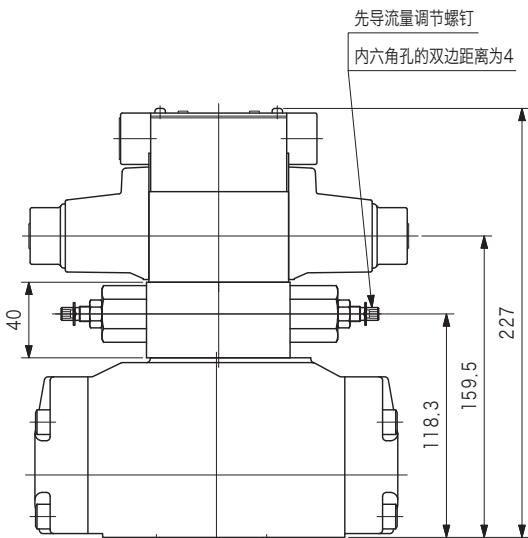
DG5V-7-\*C  
 DG5V-7-\*D  
 DG5V-7-\*N



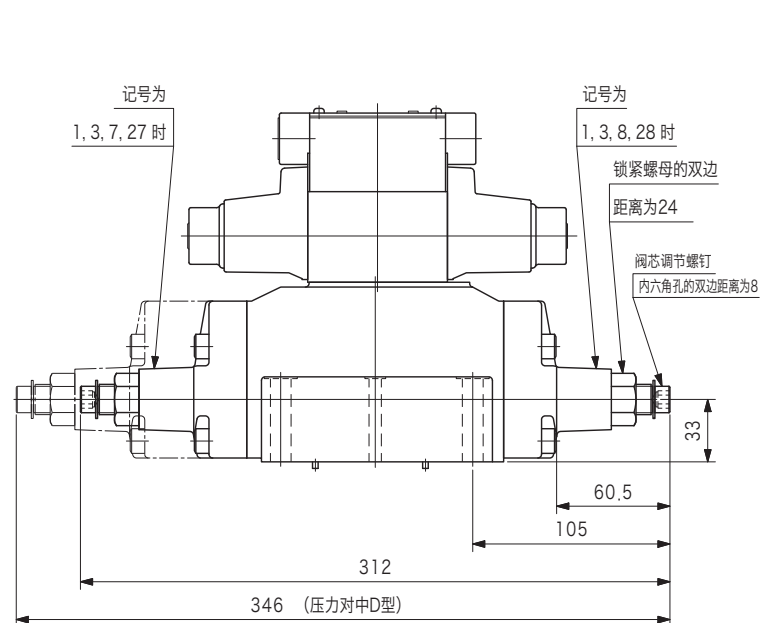
注) · DG5V-7-\*A、DG5V-7-\*B时, 先用电磁换向阀的电磁铁仅为单侧 (b侧)。  
 · DG5V-7-\*AL、DG5V-7-\*BL时, 先用电磁换向阀的电磁铁仅为单侧 (a侧)。  
 · ( ) 内的尺寸值表示直流电磁铁 (DC) 时的数值。



## 带先导节流阀



## 带行程调节

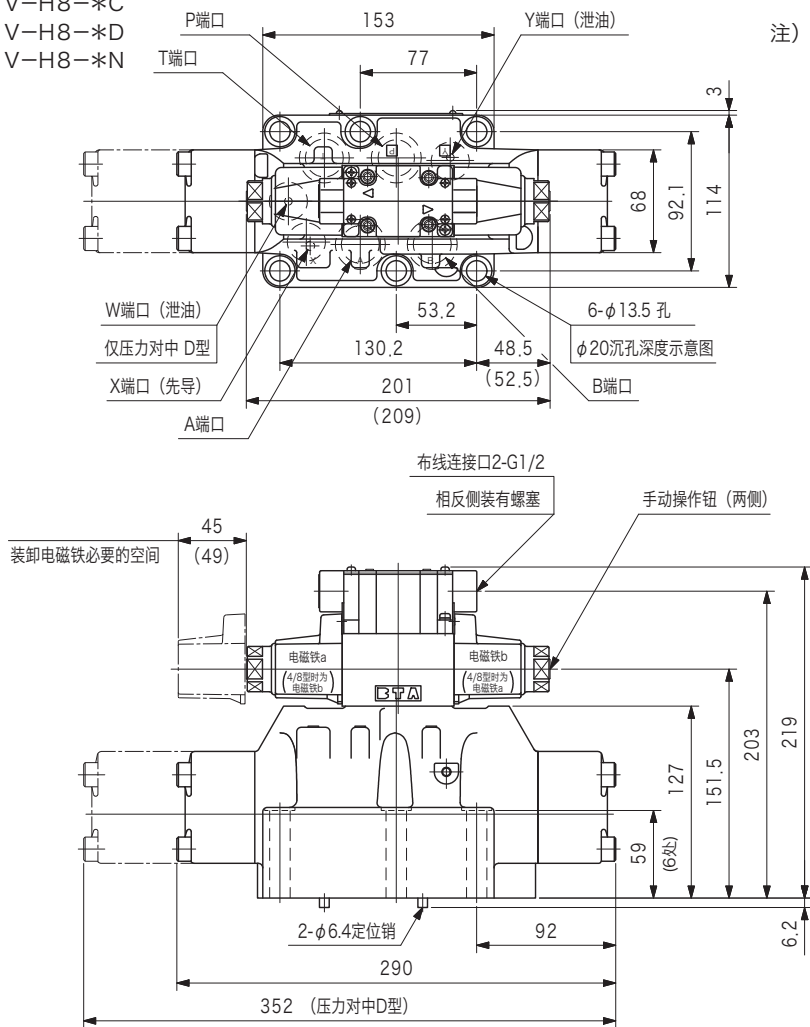


E  
4-10

方向切换阀

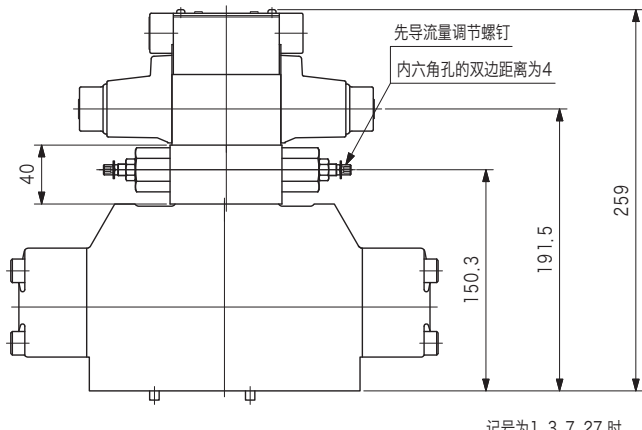
# 外形尺寸

DG5V-H8-\*C  
 DG5V-H8-\*D  
 DG5V-H8-\*N

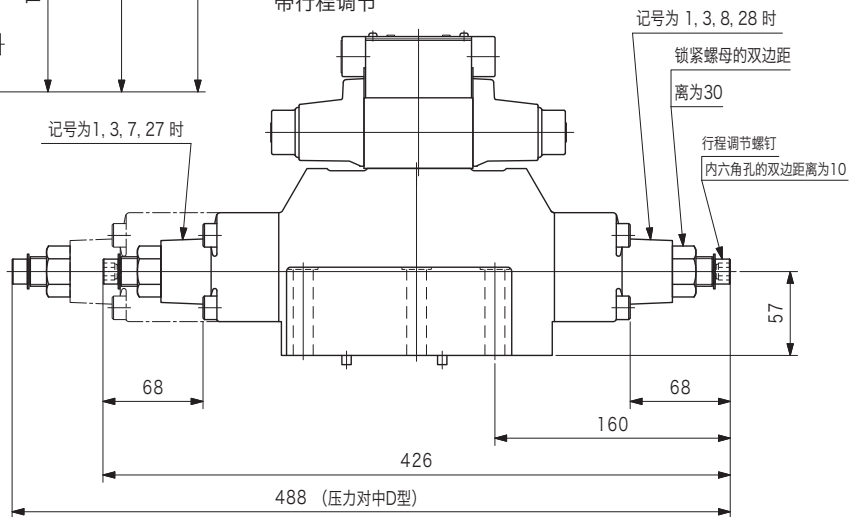


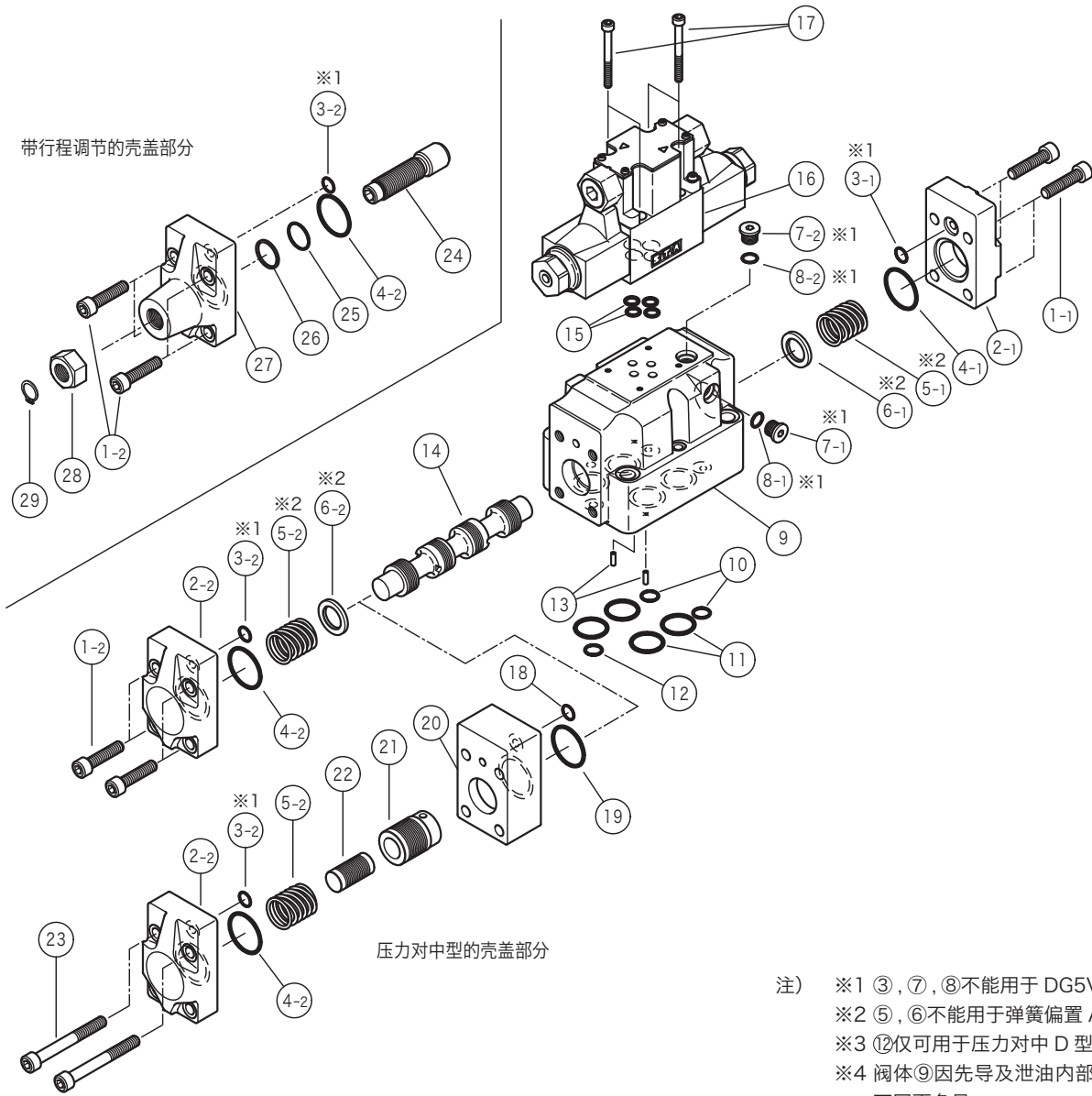
注) · DG5V-H8- \* A、DG5V- H8- \* B 时, 先导电磁换向阀的电磁铁仅为单侧 (b 侧)。  
 · DG5V-H8- \* AL、DG5V-H8- \* BL 时, 先导电磁换向阀的电磁铁仅为单侧 (a 侧)。  
 · ( ) 内的尺寸值表示直流电磁铁 (DC) 时的数值。

带先导节流阀



带行程调节





- 注) ※1 ③, ⑦, ⑧不能用于 DG5V - H8。  
 ※2 ⑤, ⑥不能用于弹簧偏置 A 型。  
 ※3 ⑫仅可用于压力对中 D 型。  
 ※4 阀体⑨因先导及泄油内部、外部组合的不同而各异。  
 ※5 电磁换向阀 DG4V - 3 ⑩因弹簧置位方式不同, 其型号也不同。请参考 E4-2 页。

DG5V-7

序号	名称	零件编号	标准	数量
3	O型圈	007911019	AS568-110 (NBR, Hs90)	2
4	O型圈	007912319	AS568-123 (NBR, Hs90)	2
8	O型圈	008000619	JIS B 2401 1B-P8	2
10	O型圈	007901319	AS568-013 (NBR, Hs90)	2
11	O型圈	007911819	AS568-118 (NBR, Hs90)	4
12	O型圈	007901319	AS568-013 (NBR, Hs90)	1
15	O型圈	007901219	AS568-012 (NBR, Hs90)	4
18	O型圈	007911019	AS568-110 (NBR, Hs90)	1
19	O型圈	007912319	AS568-123 (NBR, Hs90)	1
25	O型圈	007901819	AS568-018 (NBR, Hs90)	1或者2
26	保护圈	48197576	MS28774-018	1或者2

DG5V-H8

序号	名称	零件编号	标准	数量
4	O型圈	007922419	AS568-224 (NBR, Hs90)	2
10	O型圈	007921019	AS568-210 (NBR, Hs90)	2
11	O型圈	007921519	AS568-215 (NBR, Hs90)	4
12	O型圈	007921019	AS568-210 (NBR, Hs90)	1
15	O型圈	007901219	AS568-012 (NBR, Hs90)	4
18	O型圈	007901119	AS568-011 (NBR, Hs90)	1
19	O型圈	007913119	AS568-131 (NBR, Hs90)	1
25	O型圈	007902319	AS568-023 (NBR, Hs90)	1或者2
26	保护圈	48197581	MS28774-023	1或者2

注) 外部先导·外部泄油型时, O型圈⑧只有1个。