

低噪音·定量叶片泵 SQP/SQPS 系列

Low noise single fixed displacement vane pumps SQP/SQPS series



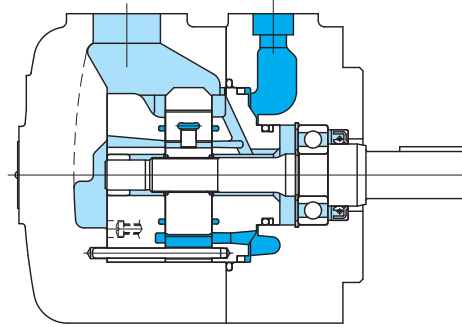
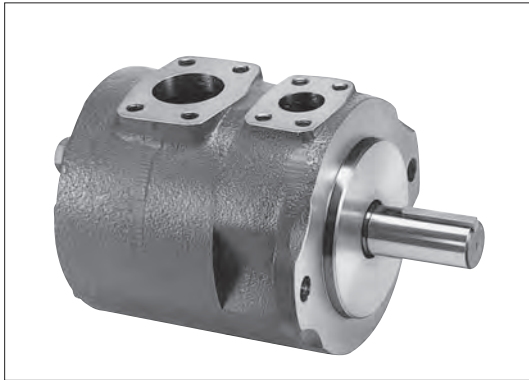
官方微信



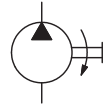
官方网站

B
1-1

定量叶片泵



液压图形符号



型号

(F3)-SQP(S)3-35-86C(2)-(LH)-18

1 2 3 4 5 6 7 8

- 1 适用的液压油
无记号：石油类液压油
F 3：磷酸酯类液压油
F 1 1：水·乙二醇类液压油
- 2 低噪音·定量叶片泵
SQP(S)1 系列
SQP(S)2 系列
SQP(S)3 系列
SQP(S)4 系列
- 3 液压泵排量记号

系列	排量记号
SQP(S)1	2, 3, 4, 5, 6, 7, 8, 9, 11, 12, 14
SQP(S)2	10, 12, 14, 15, 17, 19, 21
SQP(S)3	17, 21, 25, 30, 32, 35, 38
SQP(S)4	30, 35, 38, 42, 50, 60

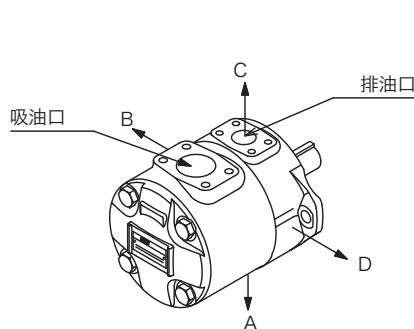
- 4 轴端形状
1：方键平行轴 (SQP(S)1)
(SQP(S)2)
86：方键平行轴 (SQP(S)3)
(SQP(S)4)

- 5 排油口位置（由泵盖侧看）
A：吸油口的相反侧
B：由吸油口逆时针旋转 90°
C：与吸油口在同一线上
D：由吸油口顺时针旋转 90°
- 6 液压泵安装方式
无记号：法兰安装型
2 *：脚架安装型
脚架安装面与排油口相对位置（参考下图）

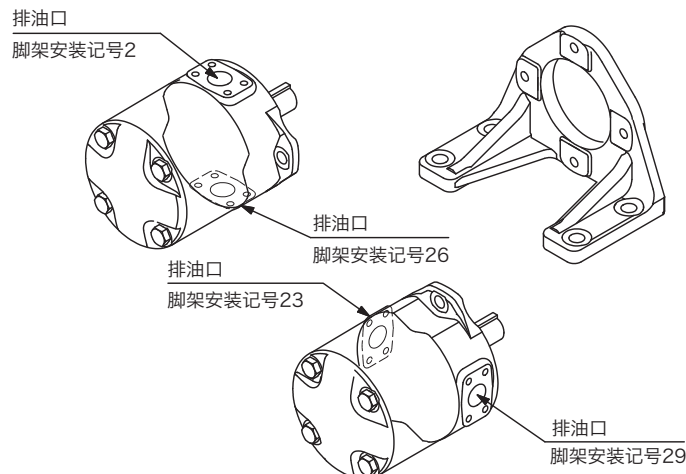
脚架安装记号	以脚架安装面为基准由轴侧看到的排油口位置
2	上（12点方向）
23	右（3点方向）
26	下（6点方向）
29	左（9点方向）

- 7 旋转方向（由轴侧看）
无记号：右旋转（顺时针）
LH：左旋转（逆时针）
- 8 设计编号
只 SQP(S)1 系列的编号是 15

●排油口位置



●脚架安装位置（与吸油口无关）



● SQP1 是吸油口在轴侧，排油口在泵盖侧，请注意。

规格

B
1-2

定量叶片泵

型号	排量 记号	1000min ⁻¹ 0.7MPa 时的排量 L/min	石油类液压油 SQP(S)		水·乙二醇类液压油 F11-SQP(S)		磷酸酯类液压油 F3-SQP(S)		最低转速 min ⁻¹
			最高使用 压力 MPa	最高转速 min ⁻¹	最高使用 压力 MPa	最高转速 min ⁻¹	最高使用 压力 MPa	最高转速 min ⁻¹	
SQP(S)1	2	7.5	14	1800	14	1200	14	1200	600
	3	10.2							
	4	12.8							
	5	16.7	17.5		17.5				
	6	19.2							
	7	22.9							
	8	26.2							
	9	28.3							
	11	35.0							
	12	37.9							
14	44.2	14	14						
SQP(S)2	10	32.5	17.5	1800	17.5	1200	14	1200	600
	12	38.3							
	14	43.3							
	15	46.7							
	17	52.5							
	19	59.2							
	21	65.0							
SQP(S)3	17	53.3	17.5	1800	17.5	1200	14	1200	600
	21	66.7							
	25	79.2							
	30	95.0							
	32	100.0							
	35	109.0							
	38	118.0							
SQP(S)4	30	96.0	17.5	1800	17.5	1200	14	1200	600
	35	109.0							
	38	128.0							
	42	134.0							
	50	156.0							
	60	189.0							

质量

单位: kg

型号	SQP		SQPS	
	法兰安装型	脚架安装型	法兰安装型	脚架安装型
SQP(S)1	16.0	19.0	18.5	21.5
SQP(S)2	25.0	34.5	29.5	39.0
SQP(S)3	35.0	44.5	43.0	52.5
SQP(S)4	59.5	84.5	71.0	96.0

配管用法兰盘 (符合「SAE J518c」标准压力)

- 液压泵不附带法兰盘
- 法兰盘 (包括内六角螺栓, 弹簧垫圈, O 型圈) 请参考下表另外订购。
- 外形尺寸请参考 R7-1 页。

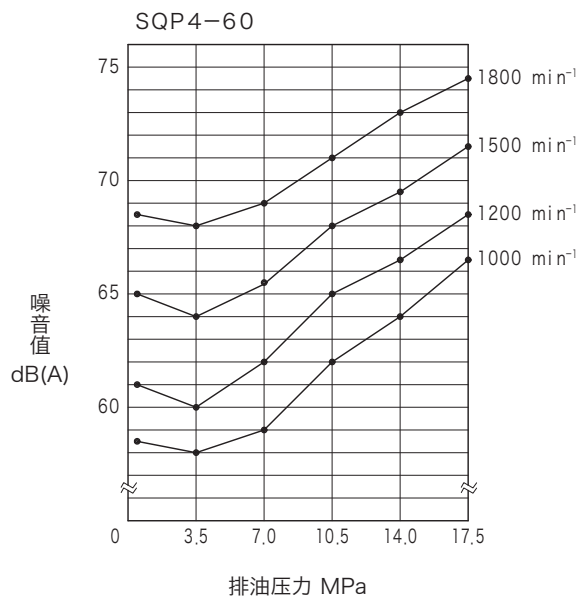
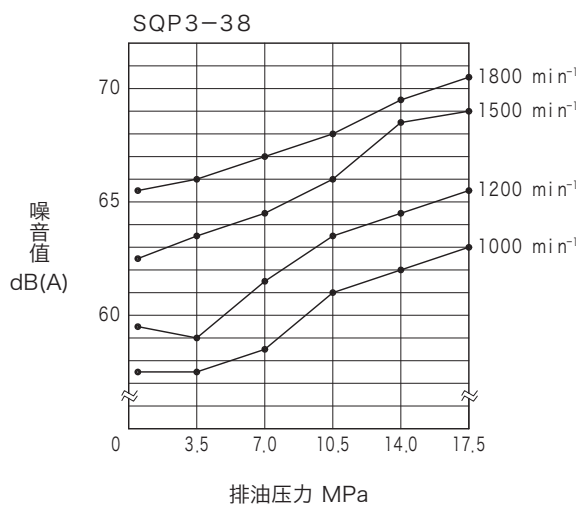
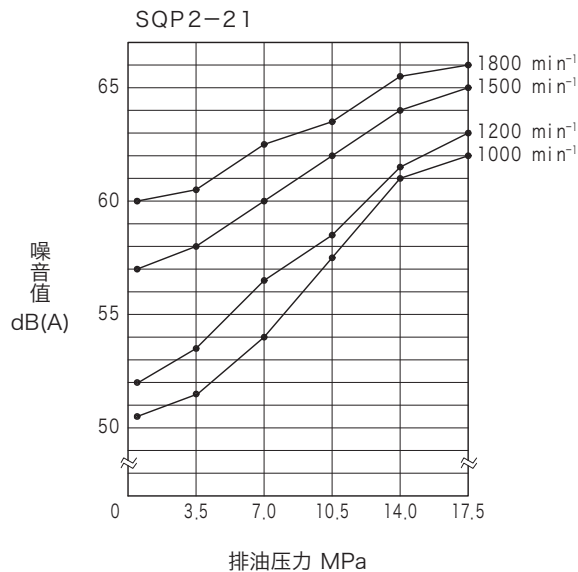
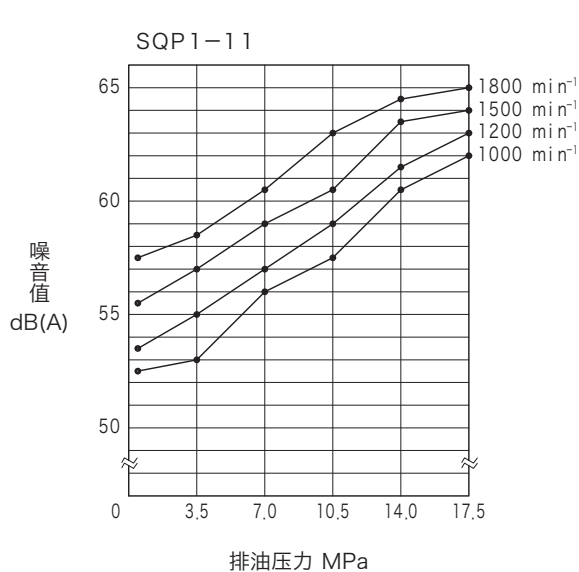
液压泵 型号	法兰盘型号					
	吸油口			排油口		
	通径	螺纹型	焊接型	通径	螺纹型	焊接型
SQP 1	1-1/4	FL1-10-10P-10-JA-S4-J	FL1-10-10W-10-JA	3/4	FL1-6-06P-10-JA-S4-J	FL1-6-06W-10-JA
SQP S 1	1-1/2	FL1-12-12P-10-JA-S4-J	FL1-12-12W-10-JA	3/4	FL1-6-06P-10-JA-S4-J	FL1-6-06W-10-JA
SQP(S)2	1-1/2	FL1-12-12P-10-JA-S4-J	FL1-12-12W-10-JA	1	FL1-8-08P-10-JA-S4-J	FL1-8-08W-10-JA
SQP(S)3	2	FL1-16-16P-10-JA-S4-J	FL1-16-16W-10-JA	1-1/4	FL1-10-10P-10-JA-S4-J	FL1-10-10W-10-JA
SQP(S)4	3	FL1-24-24P-10-JA-S4-J	FL1-24-24W-10-JA	1-1/2	FL1-12-12P-10-JA-S4-J	FL1-12-12W-10-JA

使用时的注意事项

叶片泵的使用注意事项请参考 B0-4 页。

噪音特性 (20mm²/s 时) (代表性示例)

测定条件: 吸油压力为 0MPa 时, 距液压泵盖后方 1m 处, 测定的液压泵单体运转音。



B
1-3
定量叶片泵



官方微信



官方网站

苏州康诺嘉机电有限公司

T:0512-69578123 F:0512-69571386

13073373166(微信同号) QQ: 956880778

排量、轴输入特性 (20mm²/s 时) (代表性示例)

型号	转速 min ⁻¹	排量 L/min				轴输入 kW			
		0.7 MPa	7 MPa	14 MPa	17.5 MPa	0.7 MPa	7 MPa	14 MPa	17.5 MPa
SQP (S) 1-2	1000	7.5	6.0	4.4	—	0.2	1.2	2.1	—
	1200	9.5	8.5	6.4	—	0.3	1.5	2.5	—
	1500	11.2	9.3	7.4	—	0.3	1.8	3.3	—
	1800	13.5	11.2	8.9	—	0.4	2.2	3.9	—
SQP (S) 1-3	1000	10.2	8.8	7.3	—	0.3	1.5	3.2	—
	1200	12.5	11.0	9.4	—	0.4	1.8	3.8	—
	1500	15.3	13.7	12.0	—	0.5	2.3	4.8	—
	1800	18.4	16.9	15.2	—	0.5	2.8	5.7	—
SQP (S) 1-4	1000	12.8	12.3	10.8	10.0	0.4	1.8	3.8	4.7
	1200	16.0	15.0	13.5	13.0	0.5	2.2	4.5	5.6
	1500	19.2	17.7	16.1	15.7	0.6	2.8	5.7	7.0
	1800	23.1	21.3	19.4	19.0	0.7	3.3	6.8	8.5
SQP (S) 1-5	1000	16.7	15.7	14.7	14.2	0.4	2.9	4.9	6.1
	1200	20.0	19.0	18.0	17.5	0.5	3.3	5.9	7.3
	1500	25.0	24.0	23.0	22.5	0.6	4.0	7.4	9.2
	1800	30.0	29.0	28.0	27.5	0.6	4.3	8.8	10.9
SQP (S) 1-6	1000	19.2	18.2	17.0	16.2	0.4	3.1	5.6	6.7
	1200	23.0	22.0	20.5	20.0	0.5	3.6	6.6	8.1
	1500	28.5	27.5	26.0	25.0	0.6	4.4	8.3	10.0
	1800	34.5	33.5	32.0	31.0	0.7	5.3	9.9	12.0
SQP (S) 1-7	1000	22.9	21.4	19.8	18.9	0.5	3.5	6.3	7.7
	1200	27.5	26.0	24.4	23.5	0.6	4.1	7.5	9.3
	1500	34.4	32.9	31.3	30.4	0.7	5.1	9.4	11.5
	1800	41.3	39.8	38.2	37.3	0.8	6.0	11.2	13.9
SQP (S) 1-8	1000	26.2	24.2	22.6	21.1	0.5	4.0	6.8	8.5
	1200	31.5	29.5	27.9	26.4	0.6	4.6	8.2	10.2
	1500	39.4	37.4	35.8	34.3	0.8	5.6	10.2	12.7
	1800	47.2	45.2	43.6	42.1	0.8	6.7	12.0	15.1
SQP (S) 1-9	1000	28.3	26.6	24.5	23.7	0.6	4.3	7.4	9.2
	1200	34.0	32.0	29.4	28.4	0.7	4.8	9.3	11.5
	1500	42.5	40.0	36.8	35.5	0.8	6.1	11.0	13.8
	1800	51.0	47.9	44.1	42.6	0.9	7.3	13.1	16.3
SQP (S) 1-11	1000	35.0	33.0	30.4	29.4	0.7	5.0	9.4	11.6
	1200	42.0	40.0	37.4	36.4	0.8	5.8	11.2	14.0
	1500	52.5	50.5	47.9	46.9	1.0	7.0	14.1	17.4
	1800	63.2	61.0	58.4	57.4	1.0	8.5	16.5	20.7
SQP (S) 1-12	1000	37.9	36.4	34.3	—	0.7	5.7	10.6	—
	1200	45.5	44.0	41.9	—	0.9	6.6	12.7	—
	1500	56.9	55.4	53.3	—	1.1	8.1	15.9	—
	1800	68.2	66.7	64.6	—	1.1	9.6	18.8	—
SQP (S) 1-14	1000	44.2	42.7	40.6	—	1.0	6.7	12.4	—
	1200	53.0	51.5	49.4	—	1.1	8.0	14.9	—
	1500	66.0	64.0	61.9	—	1.3	9.8	18.6	—
	1800	79.5	77.5	75.4	—	1.4	11.7	22.1	—
SQP (S) 2-10	1000	32.5	29.4	25.9	24.4	0.9	5.0	9.5	11.5
	1200	39.0	35.9	32.4	30.9	1.0	5.9	11.3	13.8
	1500	48.8	45.7	42.2	40.7	1.2	7.3	14.1	17.1
	1800	58.5	55.4	51.9	50.4	1.3	8.7	16.8	20.5
SQP (S) 2-12	1000	38.3	35.9	33.2	31.7	1.0	5.8	11.1	13.7
	1200	46.0	43.6	40.9	39.4	1.1	6.6	13.3	16.3
	1500	57.5	55.1	52.4	50.9	1.3	8.5	16.4	20.3
	1800	69.0	66.6	63.9	62.4	1.4	10.0	19.7	24.3
SQP (S) 2-14	1000	43.3	40.1	36.7	35.7	1.2	6.5	12.4	15.4
	1200	52.0	48.4	45.4	44.4	1.3	7.6	14.8	18.4
	1500	65.0	61.8	58.4	57.4	1.5	9.6	18.4	22.8
	1800	78.0	74.8	71.4	70.4	1.7	11.3	21.9	27.2
SQP (S) 2-15	1000	46.7	43.6	40.6	39.1	1.2	6.9	13.3	16.2
	1200	56.0	52.9	49.9	48.4	1.3	8.2	15.8	19.4
	1500	70.0	66.9	63.9	62.4	1.5	10.1	19.7	24.1
	1800	84.0	80.9	77.9	76.4	1.7	12.0	23.5	28.9
SQP (S) 2-17	1000	52.5	49.6	46.4	44.4	1.4	7.5	14.6	17.9
	1200	63.0	60.6	56.9	54.9	1.5	9.2	17.3	21.4
	1500	78.8	75.9	72.7	70.7	1.7	11.0	21.5	26.6
	1800	94.5	91.6	88.4	86.4	1.9	13.2	25.6	31.8

B
1-4

定量叶片泵

排量、轴输入特性 (20mm²/s 时) (代表性示例)

型号	转速 min ⁻¹	排量 L/min				轴输入 kW			
		0.7 MPa	7 MPa	14 MPa	17.5 MPa	0.7 MPa	7 MPa	14 MPa	17.5 MPa
SQP(S)2-19	1000	59.2	56.1	53.1	50.1	1.5	8.7	16.3	20.5
	1200	71.0	67.9	64.9	61.9	1.7	10.2	19.4	24.5
	1500	88.7	85.6	82.6	79.6	1.9	12.5	24.6	30.4
	1800	106.5	103.6	100.6	97.6	2.2	15.0	28.8	36.4
SQP(S)2-21	1000	65.0	62.1	58.9	56.9	1.6	9.4	17.9	22.2
	1200	78.0	74.9	71.9	69.9	1.8	11.2	21.4	26.5
	1500	97.5	94.6	91.4	89.4	2.1	13.7	26.6	32.9
	1800	117.0	113.9	110.9	108.9	2.3	16.3	31.7	39.4
SQP(S)3-17	1000	53.3	47.2	41.1	38.1	1.4	6.9	12.8	15.8
	1200	64.0	57.9	51.8	48.8	1.5	8.2	15.3	18.9
	1500	80.0	73.9	67.8	64.8	1.7	10.0	19.0	23.4
	1800	96.0	89.9	83.8	80.8	1.9	11.8	22.5	27.9
SQP(S)3-21	1000	66.7	60.6	54.5	51.5	1.6	9.1	17.1	21.0
	1200	80.0	73.9	67.8	64.8	1.8	10.7	20.4	25.0
	1500	100.0	93.9	87.8	84.8	2.0	13.2	25.3	31.0
	1800	120.0	113.9	107.8	104.8	2.3	15.7	31.1	37.1
SQP(S)3-25	1000	79.2	73.4	67.0	64.0	1.8	10.9	20.9	25.6
	1200	95.0	88.9	82.8	79.8	2.0	12.7	25.0	30.6
	1500	119.0	112.9	106.8	103.8	2.3	16.0	31.0	38.0
	1800	142.0	135.9	129.8	126.8	2.6	19.1	37.1	45.5
SQP(S)3-30	1000	95.0	88.3	80.7	77.8	1.8	12.8	25.2	31.1
	1200	114.0	106.9	99.7	96.8	2.0	15.3	30.1	37.2
	1500	142.0	135.9	127.7	124.8	2.4	19.0	37.4	46.4
	1800	171.0	163.9	156.7	153.8	2.7	22.6	44.9	55.6
SQP(S)3-32	1000	100.0	91.8	84.7	81.8	2.1	13.8	26.5	32.8
	1200	120.0	111.8	104.7	101.8	2.3	16.3	31.6	39.3
	1500	150.0	141.8	134.7	131.8	2.7	20.2	39.4	48.8
	1800	180.0	171.8	164.7	161.8	3.1	24.1	47.0	58.5
SQP(S)3-35	1000	109.0	102.9	94.9	92.0	2.2	14.5	28.1	35.0
	1200	131.0	123.9	116.7	113.8	2.5	17.3	33.7	41.8
	1500	164.0	156.9	149.7	146.8	2.9	21.3	41.8	52.0
	1800	196.0	188.9	181.7	178.8	3.3	25.4	51.4	62.3
SQP(S)3-38	1000	118.0	110.9	101.7	99.1	2.7	15.8	30.4	37.6
	1200	142.0	133.8	125.7	122.8	3.0	18.9	36.2	44.9
	1500	177.0	169.9	160.7	157.8	3.4	23.1	44.9	55.8
	1800	213.0	204.8	196.7	193.8	3.9	27.5	53.6	66.7
SQP(S)4-30	1000	96.0	86.8	76.6	71.7	1.6	13.7	25.6	31.5
	1200	115.0	105.8	95.6	90.7	2.0	15.3	30.6	37.7
	1500	144.0	134.8	124.6	119.7	2.4	19.0	38.1	47.0
	1800	172.5	163.3	153.1	148.2	2.8	22.7	45.6	56.3
SQP(S)4-35	1000	109.0	99.8	89.6	84.7	1.7	14.5	29.0	35.8
	1200	131.0	121.8	111.6	106.7	2.0	17.3	34.7	42.8
	1500	164.0	156.9	144.6	139.7	2.4	21.6	43.2	53.4
	1800	196.5	187.3	177.1	171.7	2.9	25.9	51.9	64.1
SQP(S)4-38	1000	128.0	118.8	108.6	103.7	2.7	17.1	34.2	41.8
	1200	154.0	144.8	134.6	129.7	3.0	20.4	40.8	50.0
	1500	192.5	183.3	173.1	168.2	3.5	25.3	50.8	62.2
	1800	231.0	221.8	211.6	206.7	4.0	30.1	60.7	74.4
SQP(S)4-42	1000	134.0	124.8	114.6	109.7	2.7	18.0	35.9	44.4
	1200	161.0	151.8	141.6	136.7	3.0	21.4	42.8	53.0
	1500	201.0	191.8	181.6	176.7	3.5	26.5	53.3	66.0
	1800	241.0	231.8	221.6	216.7	4.0	31.6	63.7	79.0
SQP(S)4-50	1000	156.0	146.8	136.6	131.7	3.1	20.6	40.2	50.3
	1200	187.0	177.8	167.6	162.7	3.5	24.5	47.9	60.2
	1500	234.0	224.8	214.6	209.7	4.0	30.3	59.7	74.8
	1800	280.0	270.8	260.6	255.7	4.7	36.1	71.3	89.6
SQP(S)4-60	1000	189.0	177.8	165.5	159.6	4.0	24.9	47.8	59.8
	1200	227.0	215.8	203.5	197.6	4.5	29.6	57.1	71.4
	1500	284.0	272.8	260.5	254.6	5.2	36.5	71.0	88.8
	1800	340.0	328.8	316.5	310.6	5.9	43.5	84.8	106.1

B
1-5

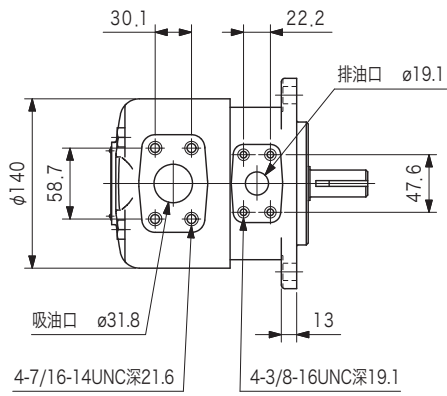
定量叶片泵

外形尺寸

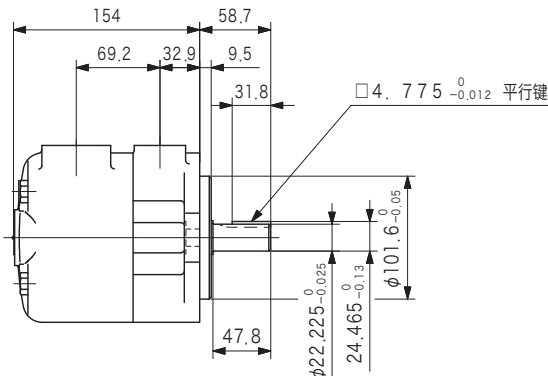
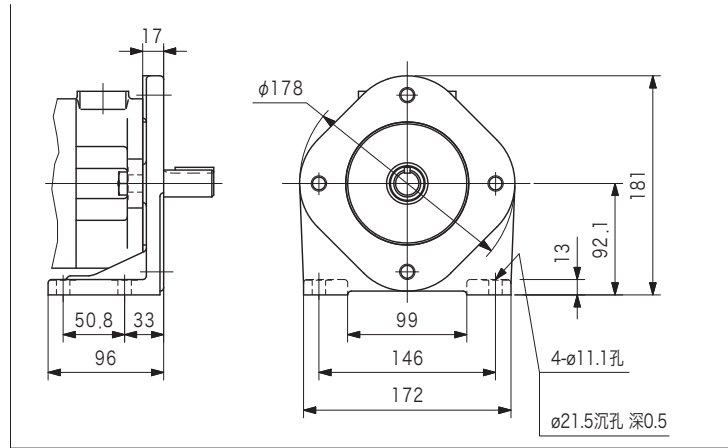
B
1-6

定量叶片泵

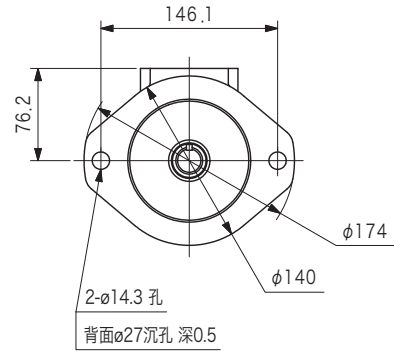
SQP1 (法兰安装型)



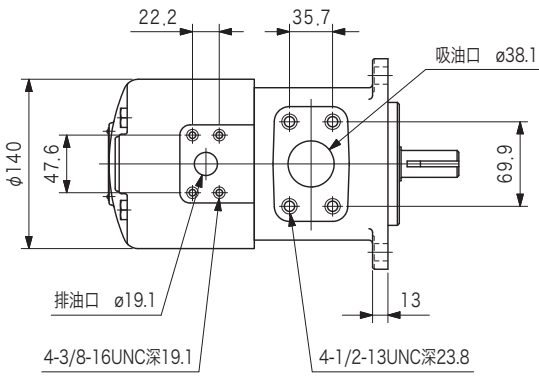
(脚架安装型)



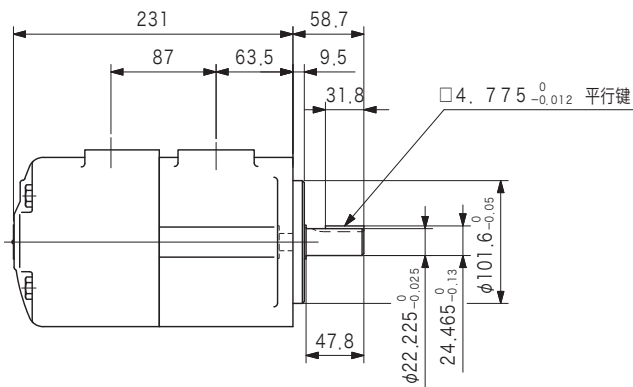
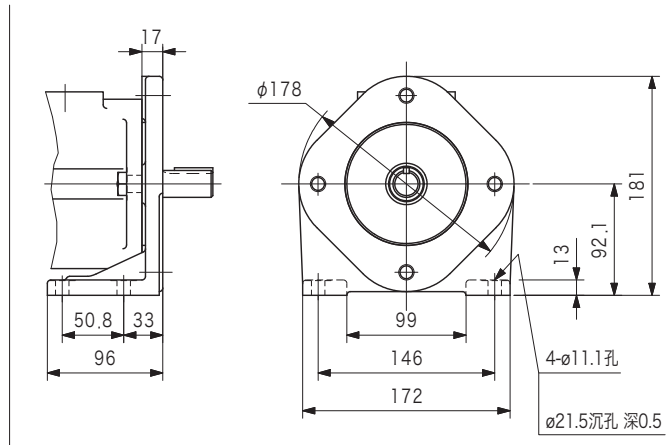
注) 图示为 1 型轴。



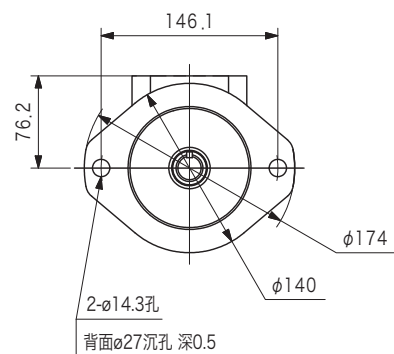
SQPS1 (法兰安装型)



(脚架安装型)



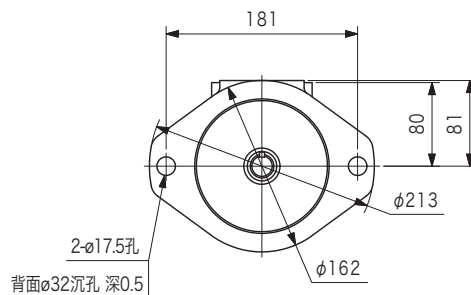
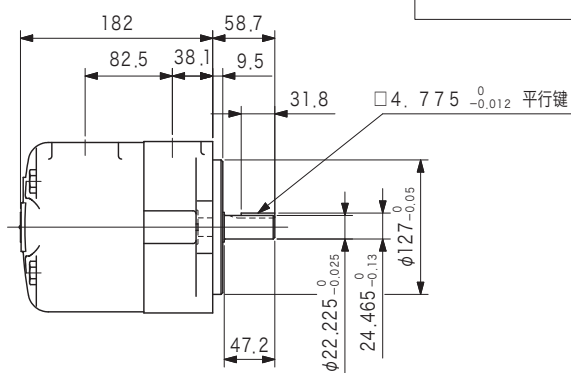
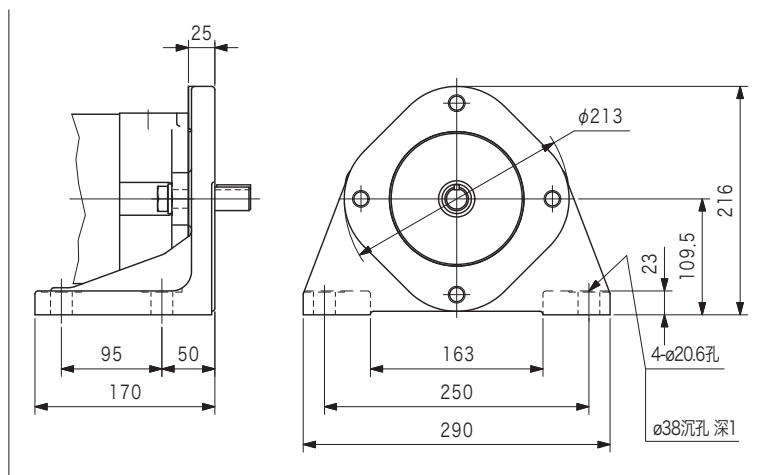
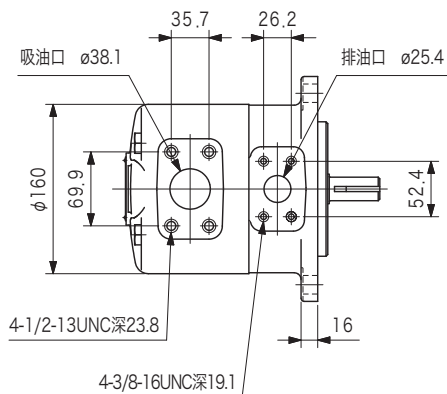
注) 图示为 1 型轴。



外形尺寸

SQP2 (法兰安装型)

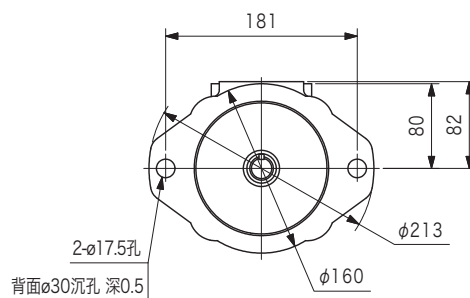
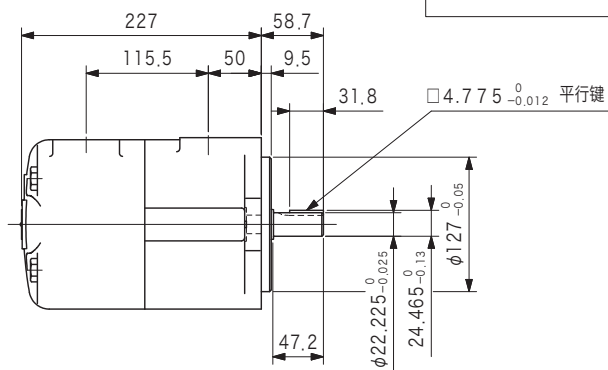
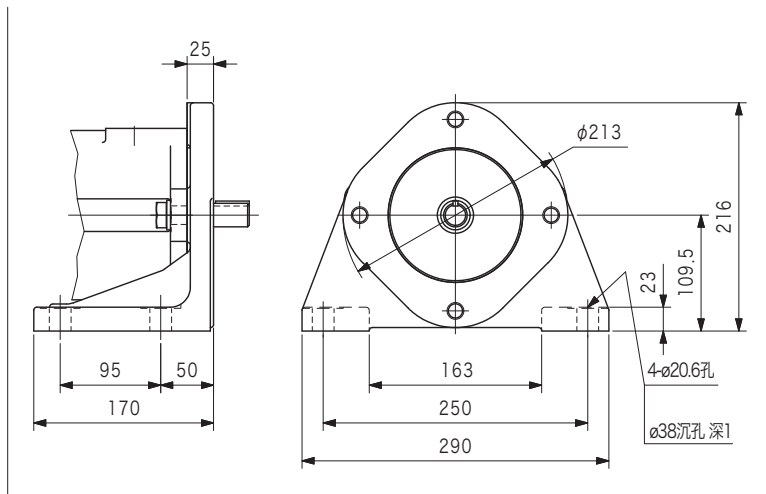
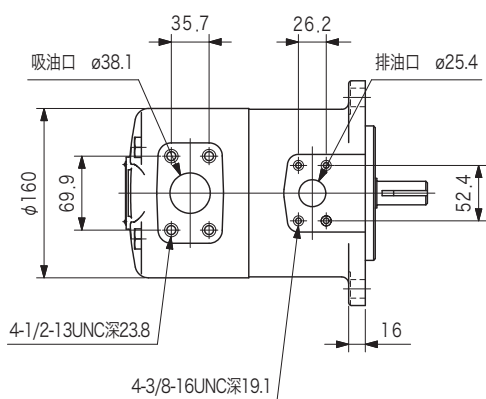
(脚架安装型)



注) 图示为 1 型轴。

SQPS2 (法兰安装型)

(脚架安装型)



注) 图示为 1 型轴。

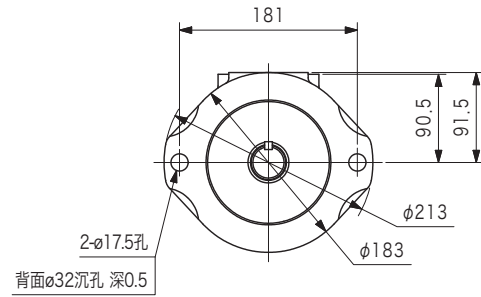
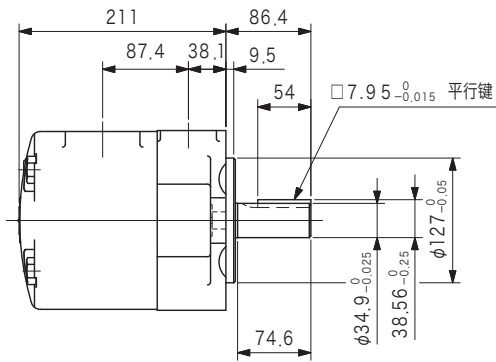
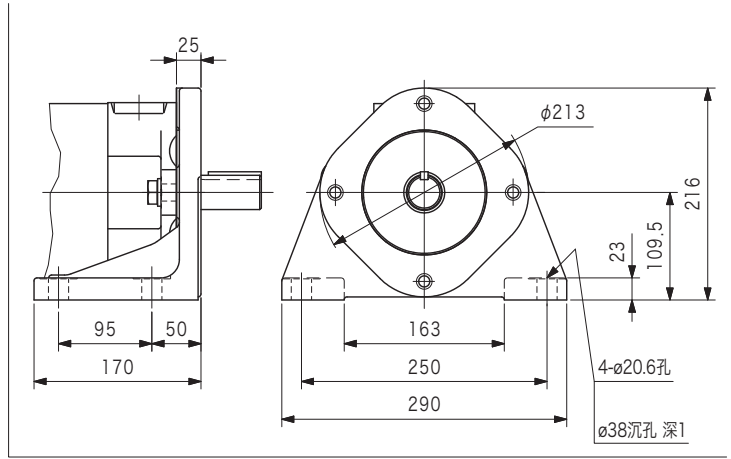
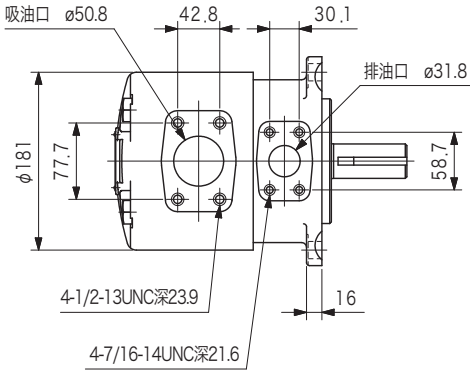
外形尺寸

SQP3 (法兰安装型)

(脚架安装型)

B
1-8

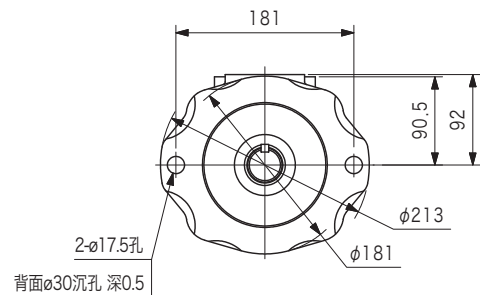
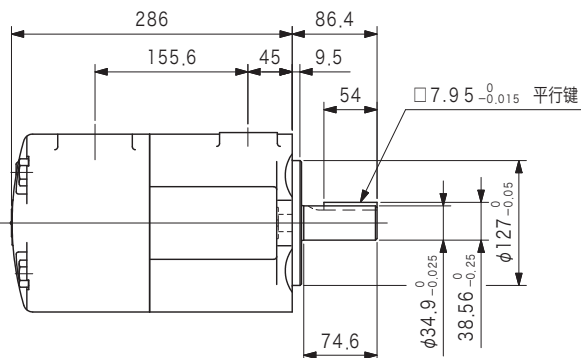
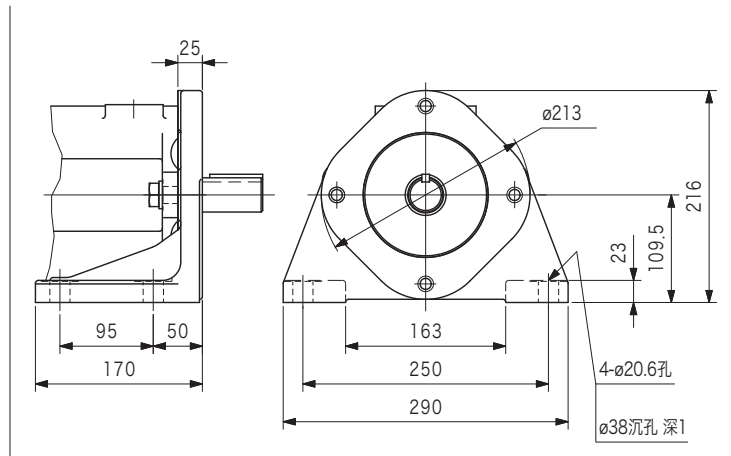
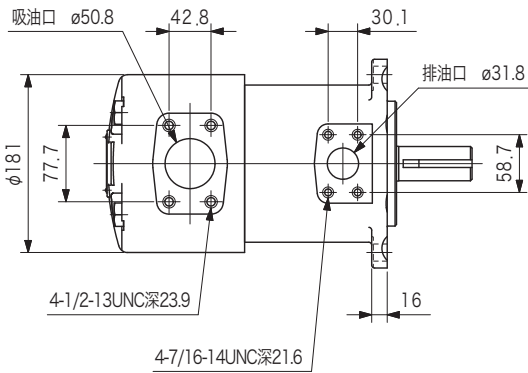
定量叶片泵



注) 图示为 86 型轴。

SQPS3 (法兰安装型)

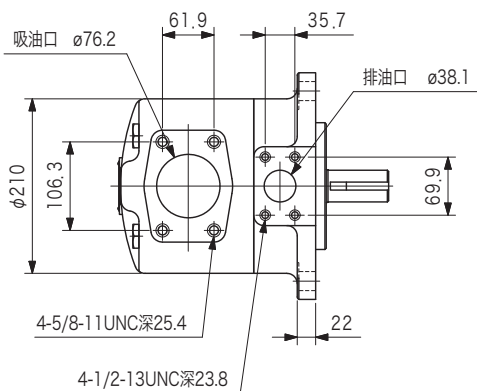
(脚架安装型)



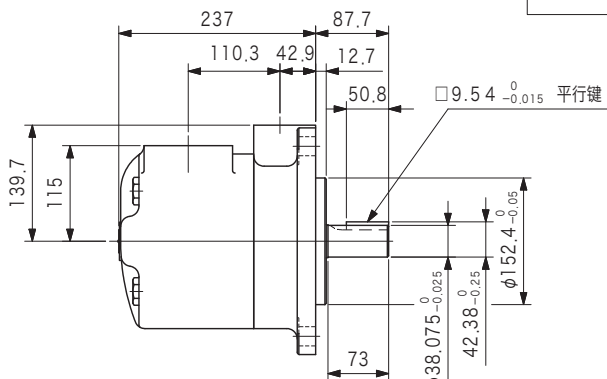
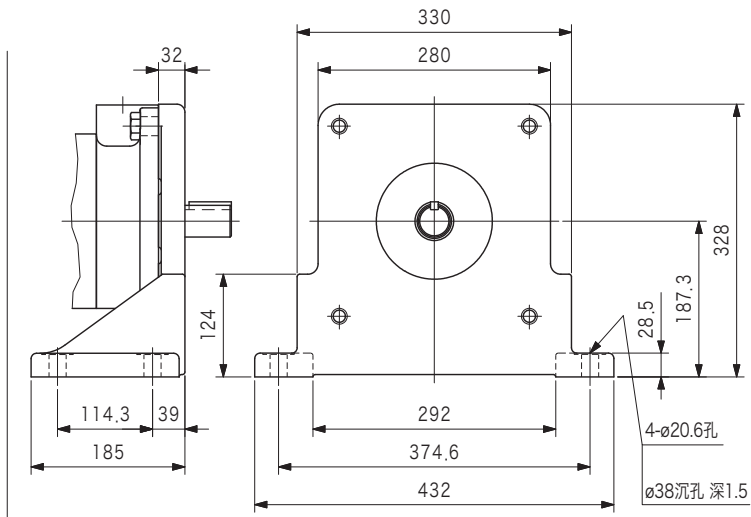
注) 图示为 86 型轴。

外形尺寸

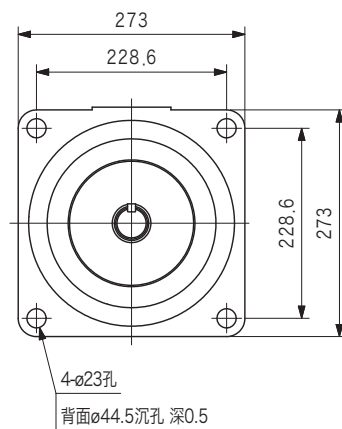
SQP4 (法兰安装型)



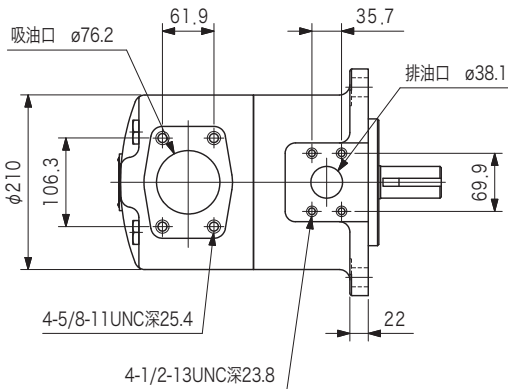
(脚架安装型)



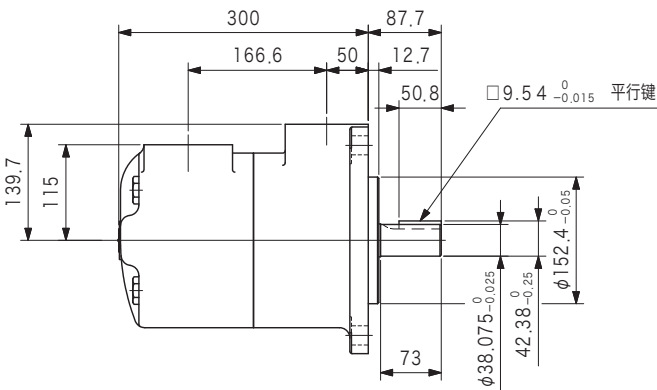
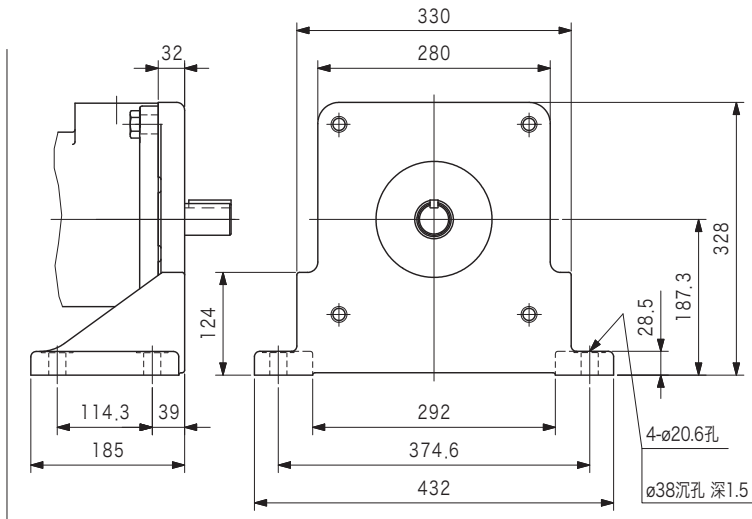
注) 图示为 86 型轴。



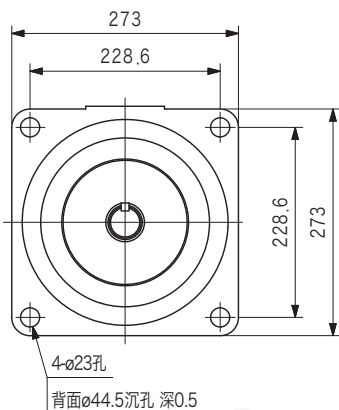
SQPS4 (法兰安装型)



(脚架安装型)



注) 图示为 86 型轴。

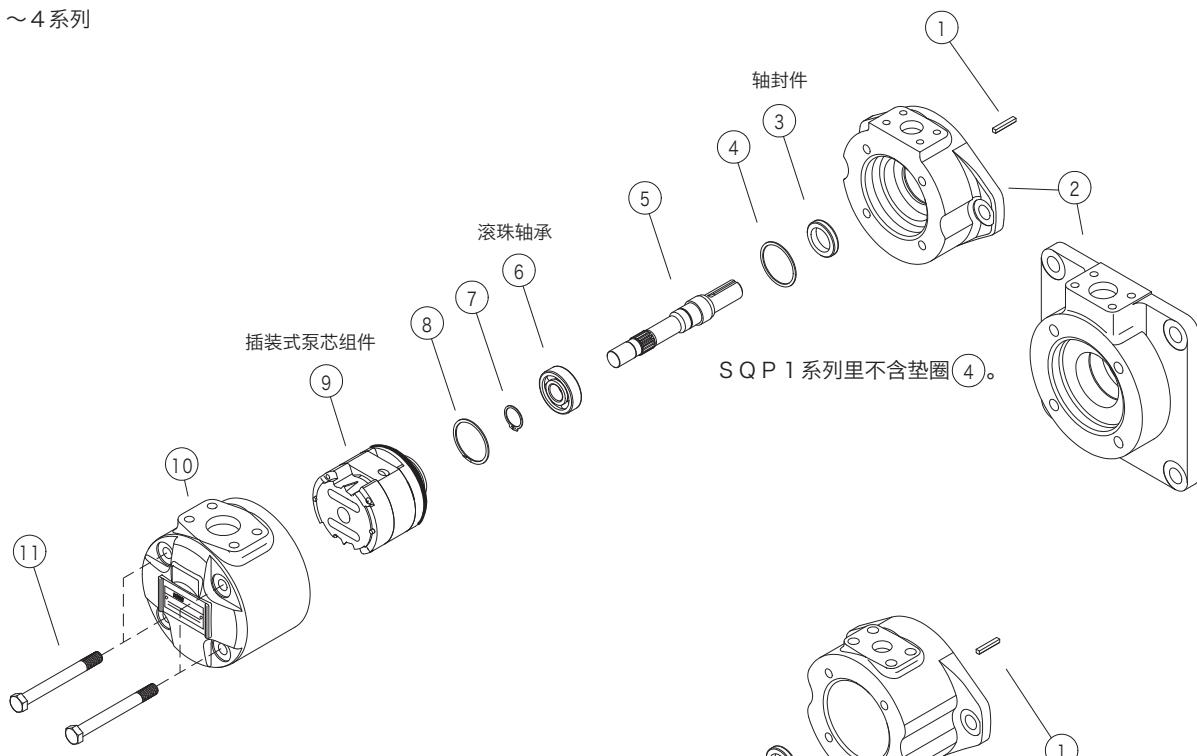


内部结构

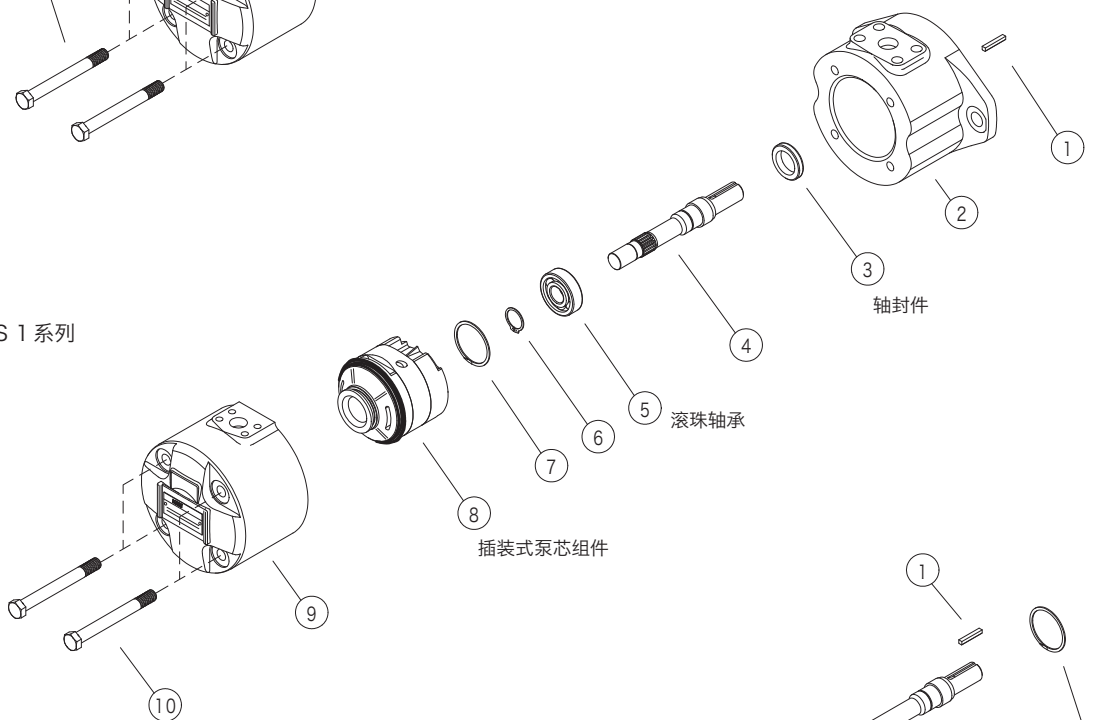
SQP 1~4 系列

B
1-10

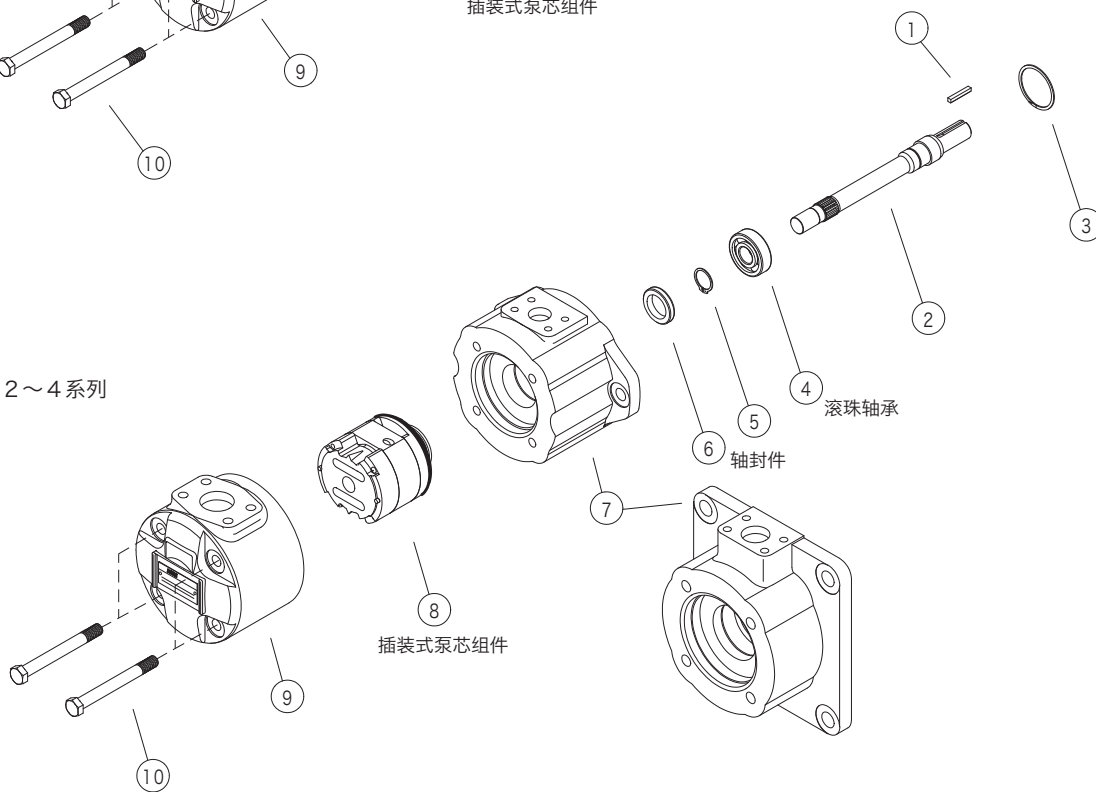
定量叶片泵



SQPS 1 系列



SQPS 2~4 系列



●密封件，轴承一览表

系列	密封组件编号	轴密封零件编号	滚珠轴承零件编号
(F11)-SQP1	VA10852A (40028520)	VP191668 (40015857)	007062041
(F11)-SQP2	40038620 (40038629)	VP191668 (40015857)	007062051
(F11)-SQP3	40038621 (40038630)	VP193428 (40015856)	007063061
(F11)-SQP4	40038622 (40038631)	VP195287 (40015858)	007063071
(F11)-SQPS1	VA10852A (40028520)	VP191668 (40015857)	007062041
(F11)-SQPS2	VA9173A (40028880)	VP229236 (40016564)	007262051
(F11)-SQPS3	VA9174A (40028881)	VP191668 (40015857)	007263061
(F11)-SQPS4	VA9175A (40028882)	VP232855 (40016565)	007263071

注) · 密封组件包括轴封。
· 密封组件编号以及轴封编号 () 内表示 F11 用。

· 滚珠轴承的零件编号里的粗字表示 J I S B 1521 的公称。
另外, 0070 表示无密封, 0072 表示双密封型。

●插装式泵芯组件一览表

石油类液压油

系列	排量记号	插装式泵芯组件编号	
SQP1	2	VA10842A	
	3	VA10843A	
	4	VA10844A	
	5	VA10845A	
	6	VA11078A	
	7	VA11104A	
	8	VA10846A	
	9	40018786	
	11	VA10847A	
	12	VA10848A	
	14	VA11199A	
	SQPS1	2	VA11079A
		3	VA11080A
		4	VA11081A
5		VA11082A	
6		VA11083A	
7		VA11084A	
8		VA11085A	
9		40028850	
11		VA11086A	
12		VA11087A	
14	VA11088A		
SQP (S) 2	10	VA12087A	
	12	VA12088A	
	14	VA12089A	
	15	VA12090A	
	17	VA12091A	
	19	VA12273A	
	21	VA12092A	
SQP (S) 3	17	VA12260A	
	21	VA12118A	
	25	VA12058A	
	30	VA12059A	
	32	VA12119A	
	35	VA12060A	
	38	VA12061A	
SQP (S) 4	30	VA11211A	
	35	VA12122A	
	38	VA11212A	
	42	VA11213A	
	50	VA11214A	
	60	VA11215A	

注) · 左旋转用时, 插装式泵芯组件编号末尾部加“L”。
· 插装式泵芯组件中包括, 除轴封件以外的密封零件。(O 型圈, 保护圈等)

水·乙二醇类液压油

系列	排量记号	插装式泵芯组件编号	
F11-SQP1	2	VA12543A	
	3	VA12544A	
	4	VA12545A	
	5	VA12546A	
	6	VA12547A	
	7	VA12548A	
	8	VA12549A	
	9	40018790	
	11	VA12550A	
	12	VA12551A	
	14	VA12552A	
	F11-SQPS1	2	VA14305A
		3	VA14306A
		4	VA14307A
5		VA14308A	
6		VA14309A	
7		VA14310A	
8		VA14311A	
11		VA14312A	
12		VA14313A	
14		VA14314A	
F11-SQP (S) 2		10	VA12553A
		12	VA12554A
		14	VA12555A
		15	VA12556A
	17	VA12557A	
	19	VA12558A	
	21	VA12559A	
F11-SQP (S) 3	17	VA12560A	
	21	VA12561A	
	25	VA12562A	
	30	VA12563A	
	32	VA12564A	
	35	VA12565A	
	38	VA12566A	
F11-SQP (S) 4	30	VA12567A	
	35	VA12568A	
	38	VA12569A	
	42	VA12570A	
	50	VA12571A	
	60	VA12572A	